



⚠ POZORNĚ SI PŘEČTĚTE TENTO NÁVOD!
Obsahuje důležité bezpečnostní informace.

**Pohonná jednotka
Zobrazovací jednotka
Akumulátorová jednotka
Nabíječka akumulátoru**

**PŘEKLAD ORIGINÁLNÍHO
NÁVODU K OBSLUZE**

OBSAH





ÚVOD	1
POLOHA VAROVNÝCH ŠTÍTKŮ A ŠTÍTKŮ S TECHNICKÝMI ÚDAJI	4
POPIS.....	6
SYSTEMY E-BIKE	7
BEZPEČNOSTNÍ INFORMACE.....	10
PŘÍSTROJE A ŘÍDICÍ FUNKCE	13
AKUMULÁTOROVÁ JEDNOTKA A PROCES NABÍJENÍ	33
KONTROLA ZBÝVAJÍCÍHO NABITÍ AKUMULÁTORU	41
KONTROLA PŘED UVEDENÍM DO PROVOZU	43
ČIŠTĚNÍ, ÚDRŽBA A SKLADOVÁNÍ	44
PŘEPRAVA	46
INFORMACE PRO SPOTŘEBITELE	47
VYHLEDÁVÁNÍ CHYB.....	48
TECHNICKÉ ÚDAJE	55

ÚVOD

Tento návod byl sestaven pro vaši pohonnou jednotku, zobrazovací jednotku, akumulátorovou jednotku a nabíječku akumulátoru.

NERESPEKTOVÁNÍ VAROVÁNÍ UVEDENÝCH V TOMTO NÁVODU MŮŽE VÉST K TĚŽKÝM NEBO SMRTELNÝM ZRANĚNÍM.

Zvlášť důležité informace jsou v tomto návodu označeny následujícími upozorněními:

	Toto je bezpečnostní varovný symbol. Varuje vás před potenciálním nebezpečím zranění. Dodržujte všechny bezpečnostní pokyny následující za tímto symbolem, abyste předešli těžkým nebo smrtelným zraněním.
	Označení VAROVÁNÍ upozorňuje na nebezpečnou situaci, která – když se jí nepředejde – může vést ke smrtelným nebo těžkým zraněním.
	Označení POZOR znamená, že je nutné provést speciální opatření, aby se předešlo poškození jízdního prostředku nebo jiného majetku.
	Označení UPOZORNĚNÍ poskytuje doplňkové informace sloužící ke zjednodušení nebo vysvětlení určitých postupů nebo prací.

 **Označuje zakázané operace, které nesmíte z bezpečnostních důvodů provádět.**

* Produkt a technické údaje se mohou změnit bez předchozího oznámení.

ÚVOD



Slovní označení a loga Bluetooth® jsou registrované ochranné značky Bluetooth SIG, Inc. a každé použití těchto značek společností YAMAHA MOTOR CO., LTD. je licencované.

ÚVOD

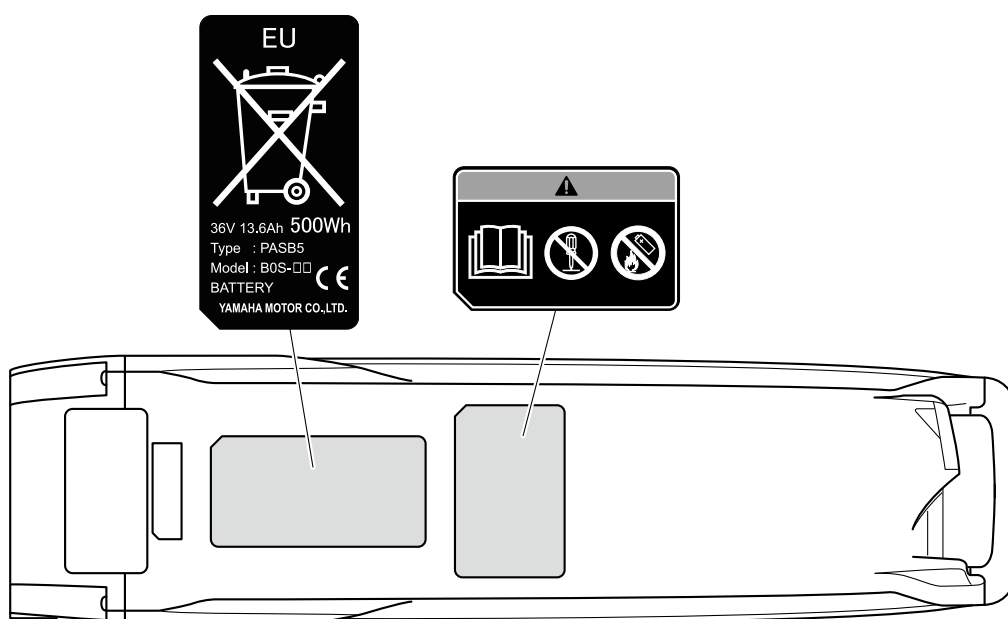
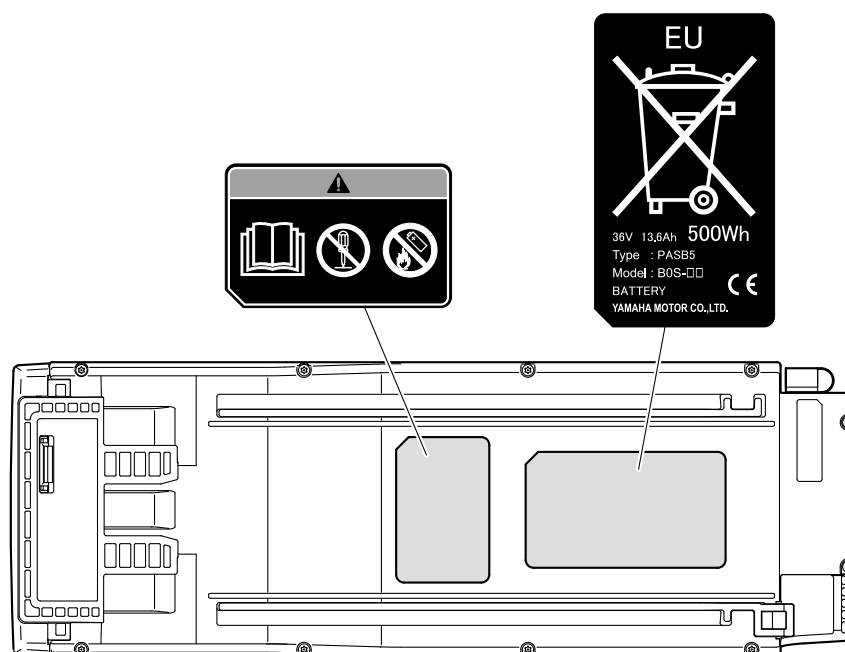
Před použitím jízdního kola s tímto systémem e-Bike se seznamte s místními předpisy pro provoz po pozemních komunikacích.

**Pohonná jednotka, zobrazovací jednotka,
akumulátorová jednotka,
nabíječka akumulátoru
PŘEKLAD ORIGINÁLNÍHO
NÁVODU K OBSLUZE
©2017 Yamaha Motor Co., Ltd.
1. vydání, březen 2017
Všechna práva vyhrazena.
Dotisk, kopírování a šíření, i částečné,
jsou bez písemného souhlasu společnosti
Yamaha Motor Co., Ltd.
zakázány.
Vytisknuto v Japonsku**

POLOHA VAROVNÝCH ŠTÍTKŮ A ŠTÍTKŮ S TECHNICKÝMI ÚDAJI

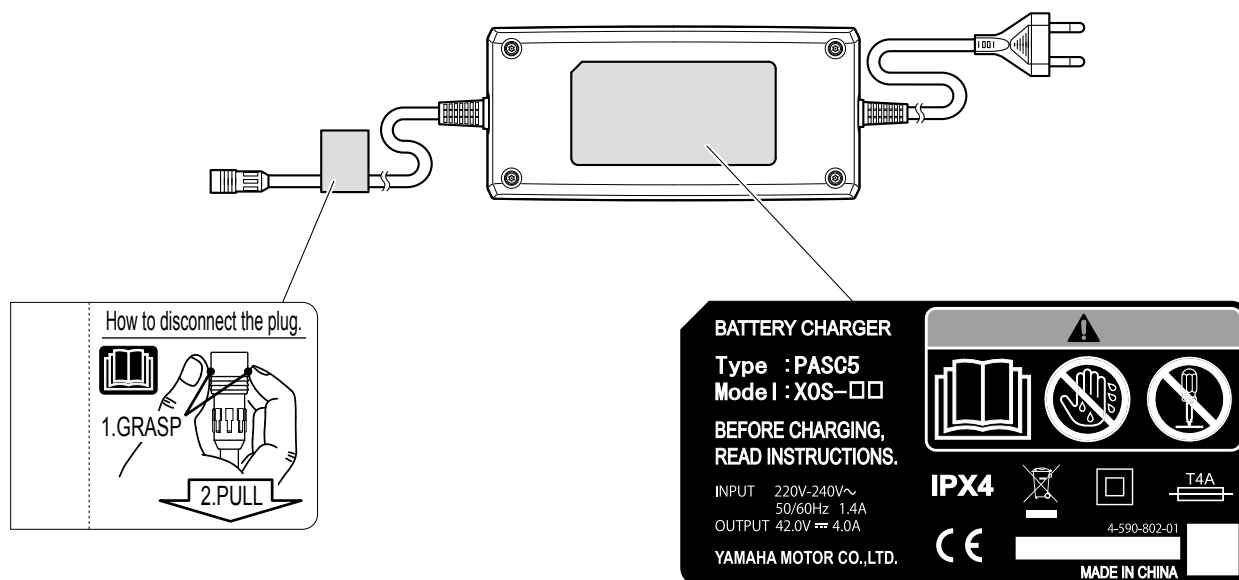
Přečtěte si všechny štítky na akumulátorové jednotce a nabíječe akumulátoru a porozumějte jim. Tyto štítky obsahují důležité informace pro bezpečný a řádný provoz. Nikdy neodstraňujte žádné štítky z akumulátorové jednotky a nabíječky akumulátoru:

Akumulátorová jednotka



POLOHA VAROVNÝCH ŠTÍTKŮ A ŠTÍTKŮ S TECHNICKÝMI ÚDAJI

Nabíječka akumulátoru

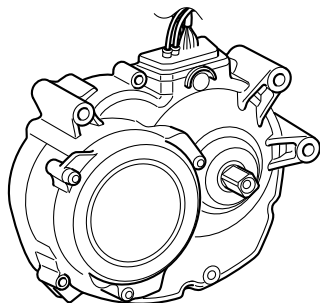


Seznamte se s následujícími symboly a přečtěte si vysvětlující text, potom zkontrolujte symboly týkající se vašeho modelu.

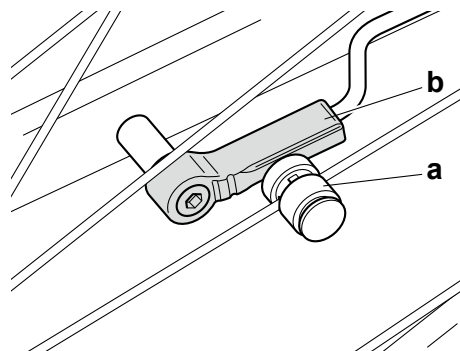
	Přečtěte si návod k obsluze
	Nevhazujte do ohně
	Nerozebírejte
	Nedotýkejte se mokřýma rukama

POPIS

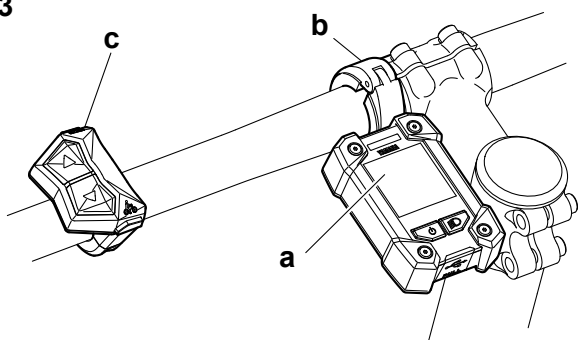
1



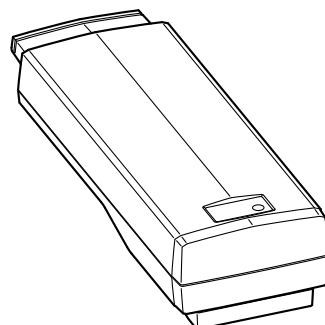
2



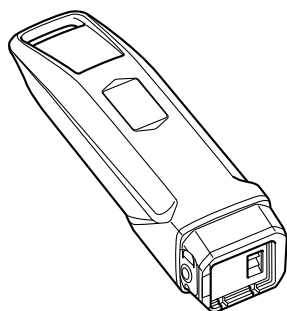
3



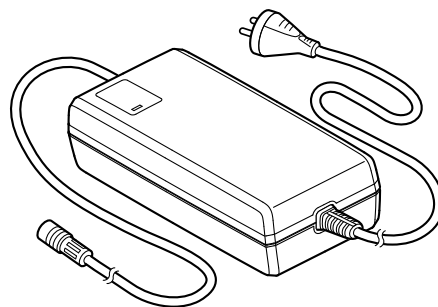
4



5



6



1. Pohonná jednotka
2. Nastavený snímač rychlosti
 - a) Magnetický snímač na paprsek kola
 - b) Upevnění
3. Zobrazovací jednotka
 - a) Displej
 - b) Držák
 - c) Spínač
4. Akumulátorová jednotka
(typ na nosič zavazadel 500 Wh/400 Wh)
5. Akumulátorová jednotka
(typ na rám 500 Wh/400 Wh)
6. Nabíječka akumulátoru

SYSTÉMY E-BIKE

Systémy e-Bike jsou konstruované tak, aby vás podporovaly optimálním výkonem.

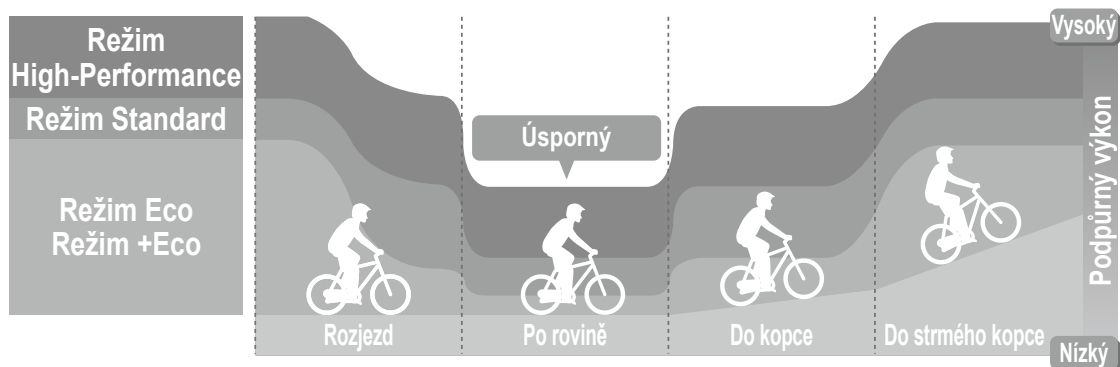
Pomáhají vám v rámci standardního rozsahu a vychází z takových faktorů, jako je vámi vyvíjená síla na pedál, rychlost jízdy a aktuální převod.

Systémy e-Bike neposkytují podporu v následujících situacích:

- Když je vypnuté elektrické napájení zobrazovací jednotky.
- Když jedete rychlostí vyšší než 25 km/h.
- Když nešlapete do pedálů a spínač podpory při tlačení je uvolněný.
- Když není k dispozici zbytkové nabití akumulátoru.
- Když je v provozu funkce automatického vypnutí*.
 - * Elektrické napájení se automaticky vypne, když nepoužíváte systém e-Bike po dobu 5 minut.
- Když je režim podpory nastavený na režim Vypnuto.

SYSTÉMY E-BIKE

Je k dispozici více režimů podpůrného výkonu.



* Tento obrázek je pouze informativní.

Skutečný výkon se může měnit v závislosti na podmínkách na silnici, větru a jiných faktorech.

Režim High-Performance	Používejte jej tehdy, když chcete jet pohodlněji, např. při jízdě do strmého kopce.
Režim Standard	Používejte jej při jízdě po vozovce na rovině nebo při jízdě do mírného kopce.
Režim Eco Režim Eco+	Používejte jej tehdy, když chcete dojet co nejdále.
Režim Vypnuto	Používejte jej tehdy, když chcete jet bez podpůrného výkonu. Další funkce zobrazovací jednotky můžete nadále používat.

SYSTÉMY E-BIKE

Podmínky, které mohou snížit dojezdovou vzdálenost s podporou

Dojezdová vzdálenost s podporou se sníží při jízdě za následujících podmínek:

- Časté rozjezdy a zastavování
- Velký počet prudkých stoupání
- Špatné vlastnosti jízdní dráhy
- Přeprava těžkých nákladů
- Jízda s dětmi
- Jízda v silném protivětru
- Nízká teplota vzduchu
- Opotřebovaná akumulátorová jednotka
- Používání světlometu (platí pouze pro modely, jejichž světlomet je napájený akumulátorovou jednotkou)
- Dojezdová vzdálenost s podporou se také snižuje u jízdního kola, jehož údržba se neprovádí řádně

Příklady nedostatečné údržby, které mohou snížit dojezdovou vzdálenost s podporou:

- Nízký tlak vzduchu v pneumatikách
- Váznoucí chod řetězu
- Trvale přibrzděné brzdy

BEZPEČNOSTNÍ INFORMACE

Tuto akumulátorovou jednotku nikdy nepoužívejte k nabíjení jiných elektrických přístrojů.

K nabíjení speciálního akumulátoru nepoužívejte jinou nabíječku nebo jinou metodu nabíjení. Použití jiné nabíječky může vést k požáru, výbuchu nebo poškození akumulátoru.

Tuto nabíječku akumulátoru smějí používat děti od 8 let a osoby s omezenými fyzickými, smyslovými nebo duševními schopnostmi nebo osoby s nedostatečnými zkušenostmi a znalostmi, jen když jsou pod dozorem nebo jsou poučeny o bezpečném používání nabíječky akumulátoru a pochopily s ní související nebezpečí. Děti si nesmějí s nabíječkou akumulátoru hrát. Čištění a uživatelskou údržbu nesmějí provádět děti bez dozoru.

Ačkoliv je nabíječka akumulátoru vodotěsná, nikdy ji neponořujte do vody nebo jiné kapaliny. Nabíječku akumulátoru také nikdy nepoužívejte, když má mokré přípojky.

Nikdy se nedotýkejte a nemanipulujte mokřýma rukama se síťovou zástrčkou, nabíjecím konektorem nebo nabíjecími kontakty. Mohlo by to vést k úrazu elektrickým proudem.

Nabíjecích kontaktů se nedotýkejte kovovými předměty. Dbejte na to, aby žádná cizí tělesa nezkratovala kontakty. Mohlo by to vést k úrazu elektrickým proudem, požáru nebo poškození nabíječky akumulátoru.

Pravidelně odstraňujte prach ze síťové zástrčky. Vlhkost nebo jiné problémy mohou snížit účinnost izolace, což může vést k požáru.

Nabíječku nikdy nerozebírejte a neupravujte. Mohlo by to vést k požáru nebo úrazu elektrickým proudem.

Nepoužívejte ji ve spojení s rozdvojkou nebo prodlužovacím kabelem. Použití rozdvojky apod. by mohlo mít za následek překročení jmenovitého proudu a požár.

Nepoužívejte ji s kabelem svázaným dohromady nebo s navinutým kabelem a neskládejte ji s kabelem navinutým okolo krytu nabíječky. Poškozený kabel může vést k požáru nebo úrazu elektrickým proudem.

Síťovou zástrčku a nabíjecí konektor zasuňte pevně do zásuvky. Pokud nejsou síťová zástrčka a nabíjecí konektor pevně zasunuté, může to vést k požáru nebo přehřátí.

Nepoužívejte nabíječku akumulátoru v blízkosti hořlavých materiálů nebo plynů. Mohlo by to vést k požáru nebo výbuchu.

Během nabíjení nabíječku akumulátoru nezakrývejte a nepokládejte na ni žádné předměty. Mohlo by to vést k vnitřnímu přehřátí a tím k požáru.

Nenechte nabíječku akumulátoru spadnout a nevystavujte ji silným rázům. Jinak by mohlo dojít k požáru nebo úrazu elektrickým proudem.

Akumulátor a nabíječku akumulátoru skladujte mimo dosah dětí.

BEZPEČNOSTNÍ INFORMACE

Během nabíjení se nedotýkejte akumulátorové jednotky a nabíječky akumulátoru. Akumulátorová jednotka nebo nabíječka akumulátoru může během nabíjení dosahovat teploty 40–70 °C, a proto může způsobit nízkoteplotní popáleniny.

Akumulátorovou jednotku nepoužívejte, když má poškozený nebo rozbitý kryt nebo když ucítíte neobvyklý zápach. Vytékající elektrolyt akumulátoru může způsobit těžké zranění.

Nezkratujte kontakty akumulátorové jednotky. Tím se může akumulátorová jednotka zahřát na vysokou teplotu nebo vznítit, což může vést k těžkým zraněním nebo věcným škodám.

Akumulátorovou jednotku nikdy nerozebírejte a neupravujte. Tím se může akumulátorová jednotka zahřát na vysokou teplotu nebo vznítit, což může vést k těžkým zraněním nebo věcným škodám.

Pokud je poškozený síťový kabel, nabíječku akumulátoru již dál nepoužívejte a nechte ji zkontrolovat autorizovaným prodejcem.

Při připojení nabíječky akumulátoru neotáčejte pedály a nepohybujte jízdním kolem. Síťový kabel by se mohl zachytit do pedálů, což by mohlo vést k poškození nabíječky akumulátoru, síťového kabelu a/nebo zástrčky.

Se síťovým kabelem zacházejte opatrně. Při připojení nabíječky akumulátoru umístěné uvnitř budovy k jízdnímu kolu nacházejícím se venku může dojít k přivření síťového kabelu do dveří nebo okna a jeho poškození.

Nepřejíždějte jízdním kolem přes síťový kabel nebo zástrčku. Mohlo by tak dojít k poškození síťového kabelu nebo zástrčky.

Nenechte akumulátorovou jednotku spadnout a nevystavujte ji rázům. Tím se může akumulátorová jednotka zahřát na vysokou teplotu nebo vznítit, což může vést k těžkým zraněním nebo věcným škodám.

Akumulátorovou jednotku nevhazujte do ohně a nevystavujte ji působení zdrojů tepla. Tím může dojít k požáru nebo výbuchu, což může vést k těžkým zraněním nebo věcným škodám.

Systém e-Bike neupravujte a nerozebírejte jej. Používejte výhradně originální díly a originální příslušenství. Jinak by mohlo dojít k poškození produktu, funkčním problémům nebo může hrozit zvýšené riziko úrazu.

Při zastavení vždy zabrzděte přední i zadní brzdu a postavte se oběma nohama na zem. Položení nohy na pedál při zastavení může vést k neúmyslné aktivaci podpůrného výkonu a v důsledku toho může dojít ke ztrátě kontroly a těžkému zranění.

S jízdním kolem nejezděte, pokud se u akumulátorové jednotky nebo systému e-Bike vyskytnou abnormality. To může vést ke ztrátě kontroly a těžkému zranění.

Před jízdou v noci vždy zkontrolujte zbývající nabití akumulátoru. Světlomet napájený akumulátorovou jednotkou se vypne krátce potom, co zbývající nabití akumulátoru klesne pod úroveň, při níž je možná jízda s podporou. Jízda s nefungujícím světlometem může zvýšit riziko zranění.

BEZPEČNOSTNÍ INFORMACE

Při nasedání na jízdní kolo až po dosažení určité rychlosti nezahajujte jízdu s jednou nohou na pedálu a druhou na zemi. To může vést ke ztrátě kontroly nebo těžkému zranění. Rozjíždějte se až po správném nasednutí na sedlo jízdního kola.

Nestlačujte spínač podpory při tlačení, když se zadní kolo nedotýká země. Jinak se bude kolo otáčet ve vzduchu vysokou rychlostí a můžete se zranit.

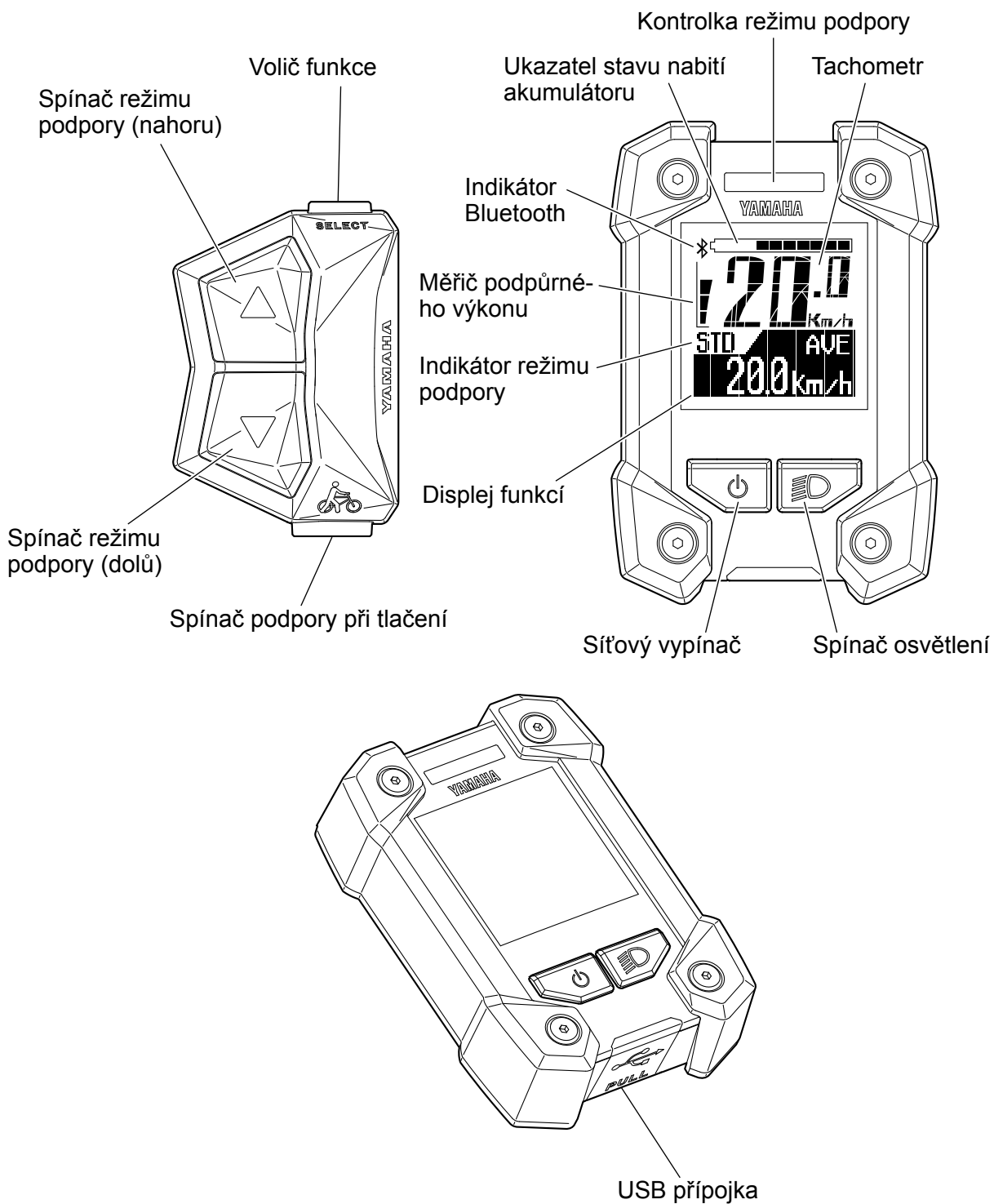
Nepoužívejte bezdrátovou funkci s nízkoenergetickou technologií Bluetooth na takových místech, jako jsou například nemocnice nebo zdravotnická zařízení, v nichž je zakázáno použití elektronických přístrojů a bezdrátových zařízení. Jinak může dojít k narušení funkce lékařských přístrojů a nehodě.

Bezdrátovou funkci s nízkoenergetickou technologií Bluetooth přestaňte používat v bezpečné vzdálenosti od kardiostimulátorů. Jinak může dojít k narušení rádiových vln kardiostimulátoru.

Nepoužívejte bezdrátovou funkci s nízkoenergetickou technologií Bluetooth v blízkosti zařízení pro automatické řízení, jako jsou například automatické dveře, požární hlásiče atd., protože by mohlo dojít k narušení rádiových vln zařízení a k nehodě v důsledku možných funkčních problémů nebo neúmyslného provozu.

PŘÍSTROJE A ŘÍDICÍ FUNKCE

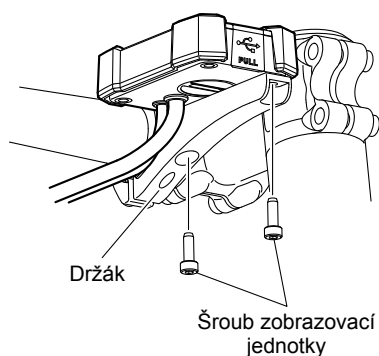
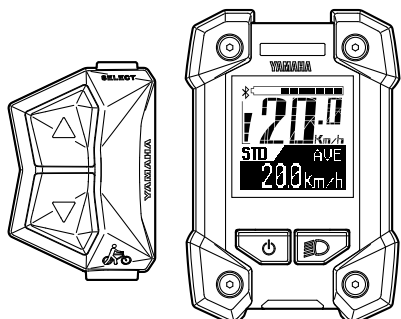
Zobrazovací jednotka



PŘÍSTROJE A ŘÍDICÍ FUNKCE

Zobrazovací jednotka

Zobrazovací jednotka umožňuje následující ovládání a zobrazení informací.



○ Instalace akumulátoru

Zobrazovací jednotka se musí sejmout a nainstalovat pro nabíjení akumulátoru.

- Povolte dva šrouby na zadní straně držáku a sejměte zobrazovací jednotku.
- Při instalaci zobrazovací jednotky utáhněte dva šrouby zobrazovací jednotky na zadní straně držáku.

! VAROVÁNÍ

Utáhněte šrouby zobrazovací jednotky momentem 1,5–2,5 N·m. Za jízdy se mohou šrouby vlivem vibrací povolít a může tak hrozit nebezpečí upadnutí zobrazovací jednotky.

UPOZORNĚNÍ

- Držák a zobrazovací jednotka by měly být upevněny na pravé straně řídítek.
- Pro modely bez tohoto držáku předcházející pokyn neplatí.

○ Baterie

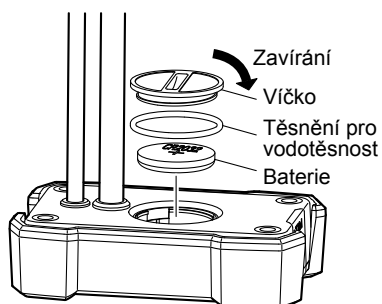
Zkontrolujte, zda je na zadní straně zobrazovací jednotky vložena baterie (CR2032).

Pokud není baterie vložena nebo již není dostatečně nabitá, vložte novou baterii.

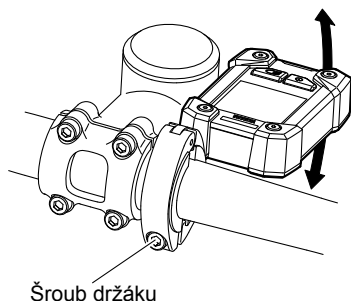
Informace k nastavení hodin a měrným jednotkám vzdálenosti a rychlosti viz „Stopky a nastavení“.

UPOZORNĚNÍ

- Dbejte na správnou instalaci těsnění pro vodotěsnost.
- Použijte novou knoflíkovou baterii typu CR2032 (k dostání samostatně).
- Když je baterie vybitá a zapne se elektrické napájení jízdního prostředku, začnou hodiny počítat od 11:00. Pokud k tomu dojde, vyměňte baterii.



PŘÍSTROJE A ŘÍDICÍ FUNKCE



○ Nastavení sklonu zobrazovací jednotky

Přizpůsobte sklon zobrazovací jednotky povolením šroubu držáku. Sklon závisí na konkrétním jezdcí. Po nastavení utáhněte šroub držáku.

⚠ VÁROVÁNÍ

Utáhněte šroub držáku momentem 3,0–4,5 N·m. Za jízdy se může šroub držáku vlivem vibrací povolit a může tak hrozit nebezpečí upadnutí držáku.

UPOZORNĚNÍ

- Držák a zobrazovací jednotka by měly být upevněny na pravé straně řídítek.
- Pro modely bez tohoto držáku předcházející pokyn neplatí.



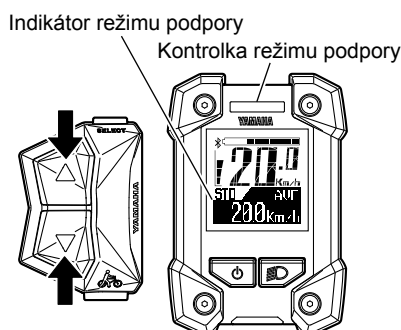
○ Zapnutí/vypnutí elektrického napájení

Každým stisknutím síťového vypínače se přepíná elektrické napájení mezi „zapnuto“ a „vypnuto“. Když zapnete elektrické napájení, zobrazí se animace. Potom se zobrazí ukazatel stavu nabití akumulátoru, tachometr, měřič podpůrného výkonu, indikátor Bluetooth, displej funkcí a „STD“ indikátoru režimu podpory.

UPOZORNĚNÍ

- Při zapnutí elektrického napájení se automaticky nastaví standardní režim podpory.
- Při zapínání zobrazovací jednotky nedávejte nohy na pedály. Také se nerozjíždějte ihned po zapnutí zobrazovací jednotky. Tím by se mohl snížit podpůrný výkon. (Nízký podpůrný výkon v takovémto případě neznamená funkční poruchu.) Pokud nedopatřením nedodržíte některý z výše uvedených pokynů, dejte nohy pryč z pedálů, znovu zapněte elektrické napájení a před rozjezdem okamžitě počkejte (cca dvě sekundy).

PŘÍSTROJE A ŘÍDICÍ FUNKCE



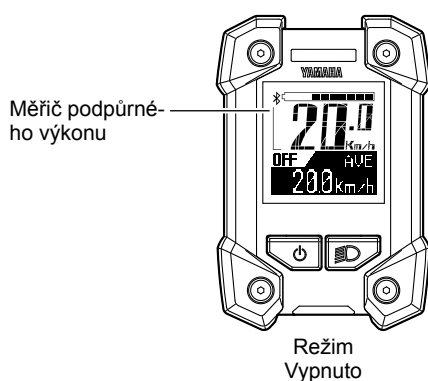
○ Zobrazení a přepínání režimu podpory

Režim podpory můžete volit spínačem režimu podpory (nahoru a dolů).

Zvolený režim podpory je signalizován indikátorem režimu podpory a barvou kontrolky režimu podpory.

- Při stisknutí spínače režimu podpory (nahoru) se režim změní z „OFF“ na „+ECO“ na „ECO“ na „STD“ nebo z „STD“ na „HIGH“.
- Při stisknutí spínače režimu podpory (dolů) se režim změní z „HIGH“ na „STD“ nebo „STD“ na „ECO“ nebo „ECO“ na „+ECO“ nebo „+ECO“ na „OFF“.

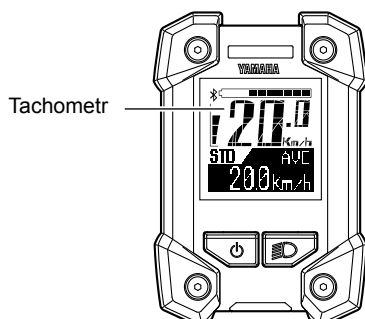
Režim podpory	Indikátor režimu podpory	Kontrolka režimu podpory
HIGH		Modrá
▲▼		
STD		Modrá
▲▼		
ECO		Zelená
▲▼		
+ECO		Zelená
▲▼		
OFF		Skrýt



UPOZORNĚNÍ

- Dalším stisknutím spínače režimu podpory se režim podpory dál nepřepíná.
- V režimu Vypnuto (OFF) se nezobrazuje měřič podpůrného výkonu.
- Můžete vypnout kontrolku režimu podpory. Další informace naleznete v části „Stopky a nastavení“.

PŘÍSTROJE A ŘÍDICÍ FUNKCE



○ Tachometr

Tachometr ukazuje rychlost jízdního kola (v kilometrech za hodinu nebo mílích za hodinu). Přepínání mezi kilometry a mílemi viz „Stopky a nastavení“.

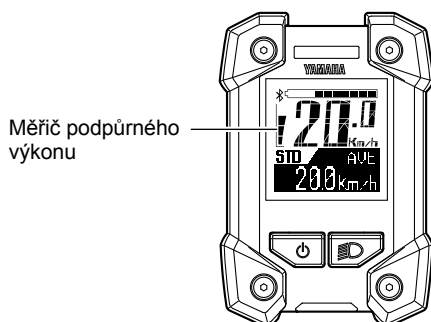
UPOZORNĚNÍ

Když je rychlost jízdního kola nižší než 2,0 km/h nebo 1,2 MPH, rychloměr ukazuje „0.0 km/h“ nebo „0.0 MPH“.



○ Ukazatel stavu nabití akumulátoru

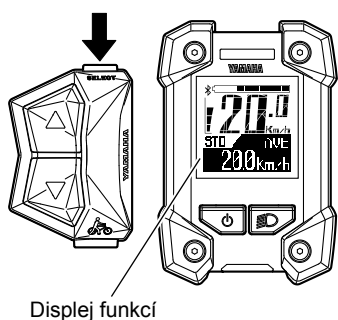
Ukazatel stavu nabití akumulátoru ukazuje prostřednictvím 11segmentové stupnice odhadované zbývající nabití akumulátoru.



○ Měřič podpůrného výkonu

Měřič podpůrného výkonu za jízdy ukazuje odhadovaný podpůrný výkon prostřednictvím 5segmentové stupnice. Když nejsou systémy e-Bike v provozu, nezobrazuje se žádný segment měřiče podpůrného výkonu. Když systémy e-Bike pracují, postupně se zvětšuje počet zobrazených segmentů měřiče podpůrného výkonu tak, jak se zvyšuje podpůrný výkon.

PŘÍSTROJE A ŘÍDICÍ FUNKCE



○ Displej funkcí

Displej funkcí může zobrazovat následující funkce.

- Počítadlo kilometrů
- Denní počítadlo kilometrů
- Průměrná rychlost jízdního kola
- Maximální rychlost jízdního kola
- Dojezdová vzdálenost s podporou
- Stav nabití akumulátoru (%)
- Kadence šlapání
- Hodiny

Při stisknutí voliče funkce se zobrazení mění následovně: Počítadlo kilometrů → Denní počítadlo kilometrů → Průměrná rychlost jízdního kola → Maximální rychlost jízdního kola → Dojezdová vzdálenost s podporou → Stav nabití akumulátoru (%) → Kadence šlapání → Hodiny → Počítadlo kilometrů

Můžete volit zobrazované položky. Další informace naleznete v části „Stopky a nastavení“.

Údaje denního počítadla kilometrů, průměrnou rychlost jízdního kola a maximální rychlost jízdního kola můžete vynulovat. Další informace naleznete v části „Stopky a nastavení“.



● Počítadlo kilometrů

Ukazuje celkovou ujetou vzdálenost (v kilometrech nebo mílích) od zapnutí elektrického napájení. Počítadlo kilometrů nelze vynulovat.

● Denní počítadlo kilometrů

Ukazuje celkovou ujetou vzdálenost (v kilometrech nebo mílích) od posledního vynulování. Při vypnutí elektrického napájení zůstávají údaje získané do tohoto okamžiku na displeji. Postup vynulování denního počítadla kilometrů, aby bylo možno měřit nově ujetou vzdálenost, naleznete v části „Stopky a nastavení“.

● Průměrná rychlost jízdního kola

Ukazuje průměrnou rychlost jízdního kola (v kilometrech za hodinu nebo mílích za hodinu) od posledního vynulování. Při vypnutí elektrického napájení zůstávají údaje získané do tohoto okamžiku na displeji. Postup vynulování průměrné rychlosti jízdního kola naleznete v části „Stopky a nastavení“.

PŘÍSTROJE A ŘÍDICÍ FUNKCE



● Maximální rychlost jízdního kola

Ukazuje maximální rychlost jízdního kola (v kilometrech za hodinu nebo mílích za hodinu) od posledního vynulování. Při vypnutí elektrického napájení zůstávají údaje získané do tohoto okamžiku na displeji. Postup vynulování maximální rychlosti jízdního kola naleznete v části „Stopky a nastavení“.



● Dojezdová vzdálenost s podporou

Ukazuje odhadovanou vzdálenost (v kilometrech nebo mílích), kterou lze ještě ujet se zbývajícím nabitím nainstalovaného akumulátoru. Když při zobrazení dojezdové vzdálenosti s podporou přepnete režim podpory, změní se odhadovaná vzdálenost, kterou lze ještě ujet. Odhadovanou dojezdovou vzdálenost s podporou nelze vynulovat.

UPOZORNĚNÍ

- Dojezdová vzdálenost s podporou se mění podle situace (kopec, protivětr atd.) a s vybitím akumulátoru.
 - V „režimu Vypnuto“ se zobrazuje „- - -“.
-



● Stav nabití akumulátoru (%)

Ukazuje zbývajícím nabití akumulátoru. Údaj o zbývajícím nabití akumulátoru nelze vynulovat.



● Kadence šlapání

Ukazuje kadenci šlapání v otáčkách za minutu. Údaj o kadenci šlapání nelze vynulovat.

UPOZORNĚNÍ

Při otáčení pedálů dozadu se zobrazuje „0“.



● Hodiny

Ukazují aktuální čas ve formátu 24 hodin. Postup nastavení hodin viz „Stopky a nastavení“.

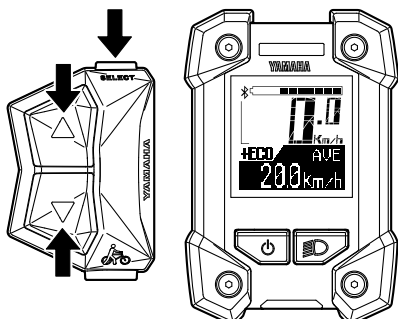
PŘÍSTROJE A ŘÍDICÍ FUNKCE

- Zapnutí/vypnutí světlometu (Platí pouze pro modely, jejichž světlomet je napájený akumulátorovou jednotkou. Zadní světlo napájené akumulátorovou jednotkou se zapíná/vypíná se světlometem.)

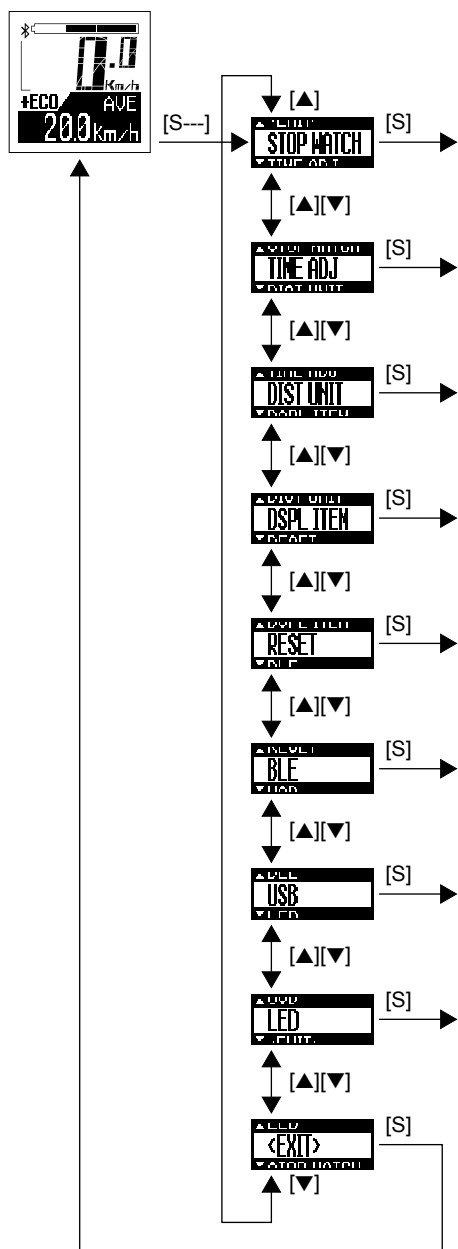


Každým stisknutím spínače osvětlení se světlomet přepíná mezi „zapnuto“ a „vypnuto“.

PŘÍSTROJE A ŘÍDICÍ FUNKCE



Hlavní jízdní zobrazení



○ Stopky a nastavení

Zobrazení umožňuje následující funkce.

- STOPWATCH
Funkce stopek
- TIME ADJ (NASTAVENÍ ČASU)
Nastavení hodin
- DIST UNIT (MĚRNÁ JEDNOTKA VZDÁLENOSTI)
Nastavení km/mile
- DSPL ITEM (ZOBRAZOVANÁ POLOŽKA)
Volí položky, které se zobrazují při normální jízdě na displeji funkcí.
- RESET
Nuluje údaje denního počítadla kilometrů, průměrnou rychlost jízdního kola a maximální rychlost jízdního kola.
- BLE (nízkoenergetická technologie Bluetooth)
Přepíná profily a vypíná bezdrátovou funkci.
- USB
Přepíná USB přípojku mezi napájecí přípojkou a kabelovou komunikační přípojkou.
- LED
Přepíná mezi svícením a nesvícením kontrolky režimu podpory.

1. Podržte volič funkce stisknutý minimálně 2 sekundy.
2. Pomocí spínače režimu podpory (nahoru a dolů) zvolte položku.
Při stisknutí voliče funkce zobrazené položky, kterou chcete zvolit, se zobrazí zvolená položka.
Když zvolíte „EXIT“, zobrazení se vrátí na hlavní jízdní zobrazení.

! VAROVÁNÍ

Při veškerém nastavování zastavte jízdní kolo a potřebná nastavení proveďte na bezpečném místě. Jinak by kvůli malé pozornosti věnované okolnímu provozu mohlo dojít k nehodě.

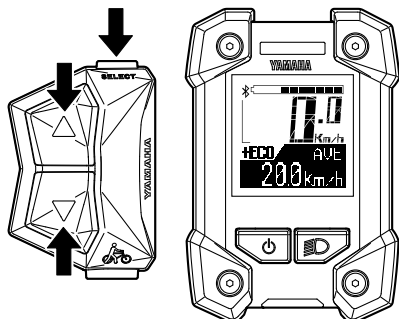
[S---]…… Stisknutí voliče funkce minimálně na 2 sekundy

[S]…… Stisknutí voliče funkce

[▲]…… Stisknutí spínače režimu podpory (nahoru)

[▼]…… Stisknutí spínače režimu podpory (dolů)

PŘÍSTROJE A ŘÍDICÍ FUNKCE



● STOPWATCH

Stopky počítají čas po sekundách až do max. 9 hodin 59 minut 59 sekund.

Po dosažení maxima se automaticky vynulují a počítají dále.

• MĚŘENÍ ČASU

Ke spuštění a zastavení měření času použijte volič funkce.

Pro „RESET“ naměřeného času stiskněte volič funkce minimálně na 2 sekundy.

• VYNULOVÁNÍ

Při stisknutí voliče funkce se naměřený čas vynuluje a zobrazí se měření.

Pro navigaci k zobrazení „EXIT“ použijte spínač režimu podpory (nahoru a dolů).

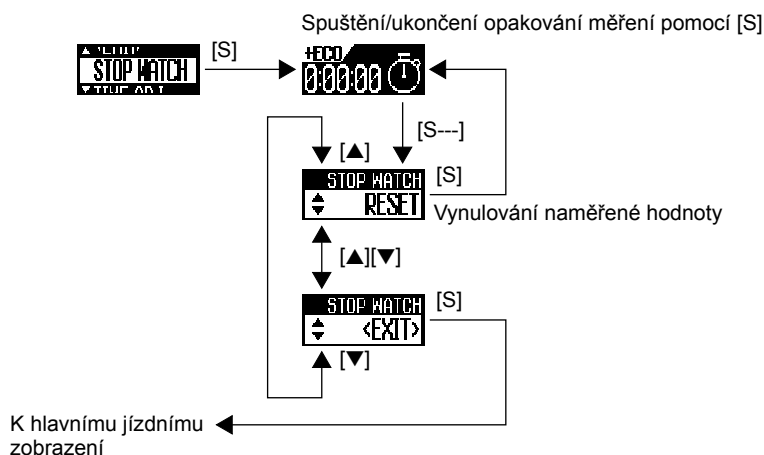
• UKONČENÍ

Při stisknutí voliče funkce se zobrazení vrátí na hlavní jízdní zobrazení.

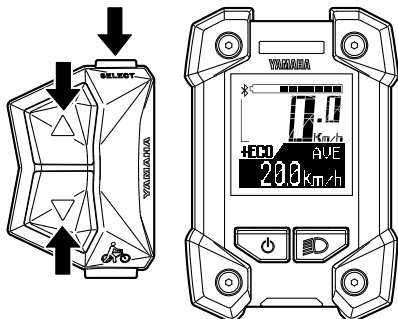
Pro navigaci k zobrazení „RESET“ použijte spínač režimu podpory (nahoru a dolů).

UPOZORNĚNÍ

- K hlavnímu jízdnímu zobrazení můžete přejít přerušením měření času.
- Při vypnutí elektrického napájení se vynuluje měření času.



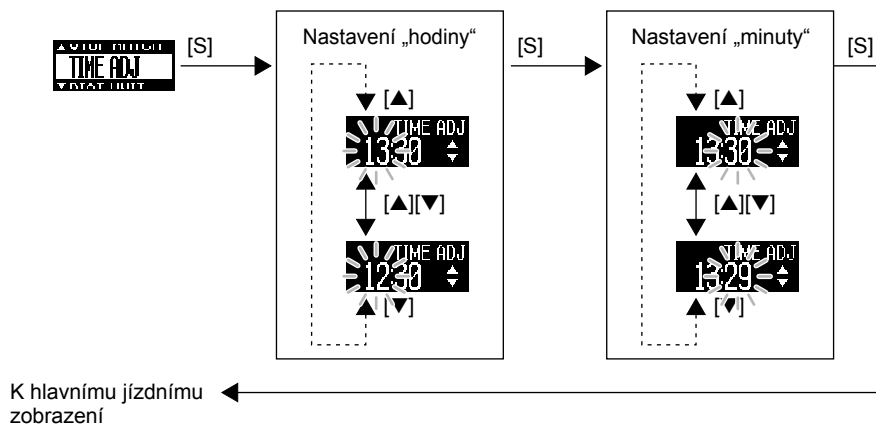
PŘÍSTROJE A ŘÍDICÍ FUNKCE



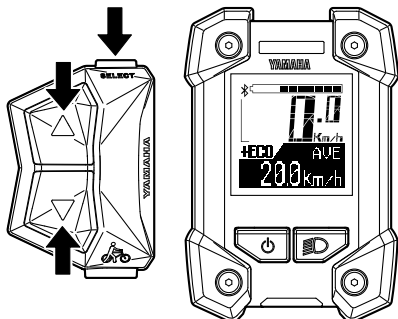
● TIME ADJ (NASTAVENÍ ČASU)

Můžete nastavit čas.

1. Zkontrolujte, zda bliká „hodina“ a spínačem režimu podpory (nahoru a dolů) nastavte hodinu.
2. Stiskněte volič funkce, pokud chcete nastavit minuty.
3. Zkontrolujte, zda bliká „minuty“ a spínačem režimu podpory (nahoru a dolů) nastavte minuty.
4. Stiskněte volič funkce, pokud se chcete vrátit k hlavnímu jízdniému zobrazení.



PŘÍSTROJE A ŘÍDICÍ FUNKCE



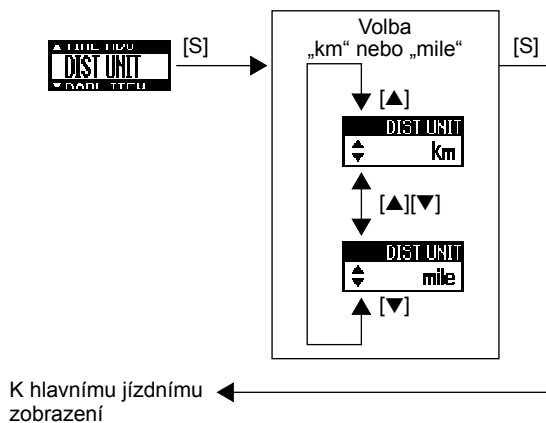
● DIST UNIT (MĚRNÁ JEDNOTKA VZDÁLENOSTI)

Můžete zvolit měrné jednotky pro zobrazení vzdálenosti a rychlosti.

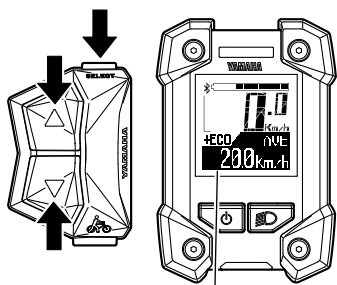
Když zvolíte „km“, bude se ujetá vzdálenost zobrazovat v kilometrech a rychlost v km/h.

Když zvolíte „mile“ bude se ujetá vzdálenost zobrazovat v mílích a rychlost v mph.

1. Pomocí spínače režimu podpory (nahoru a dolů) zvolte „km“ nebo „mile“.
2. Při zobrazení požadované měrné jednotky stiskněte volič funkce. Toto nastavení se potom zachová a zobrazení se vrátí k hlavnímu jízdnímu zobrazení.



PŘÍSTROJE A ŘÍDICÍ FUNKCE



Displej funkcí

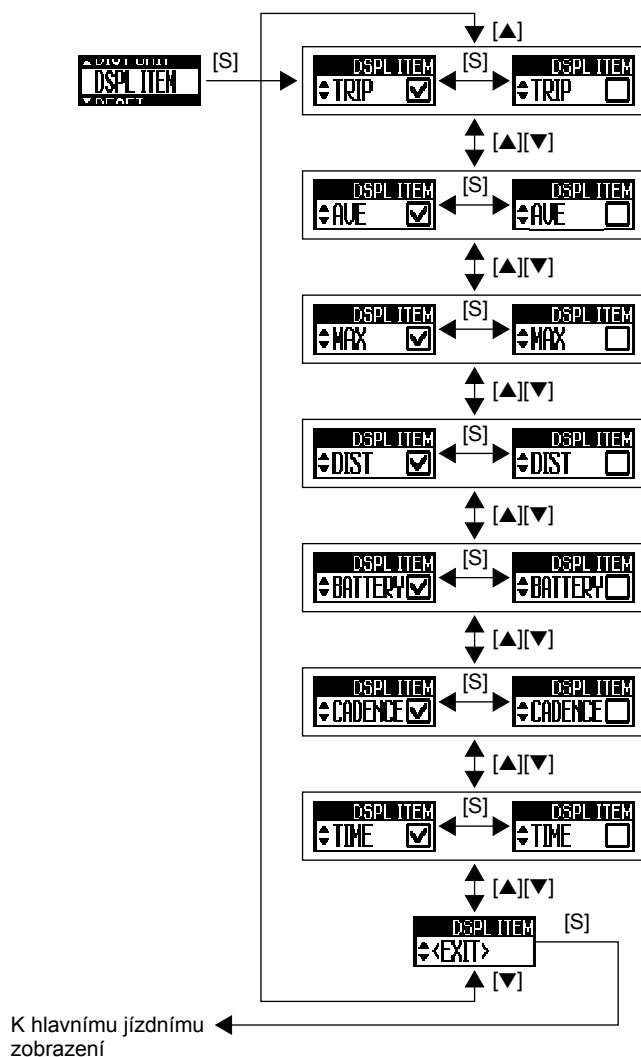
● DSPL ITEM (ZOBRAZOVANÁ POLOŽKA)

Můžete zvolit, zda se různé položky budou během normální jízdy zobrazovat na displeji funkcí, nebo zda budou skryté. Položky, jejichž zobrazení nebo skrytí můžete zvolit, jsou: TRIP (denní počítadlo kilometrů), AVE (průměrná rychlost jízdního kola), MAX (maximální rychlost jízdního kola), DIST (dojezdová vzdálenost s podporou), BATTERY (stav nabití akumulátoru (%)), CADENCE (kadence šlapání) a TIME (hodiny).

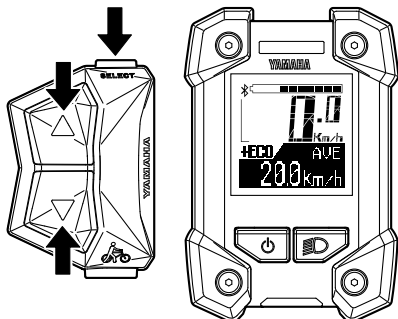
UPOZORNĚNÍ

Zobrazení počítadla kilometrů nelze skrýt.

1. Pomocí spínače režimu podpory (nahoru a dolů) zvolte položku.
2. Pro zobrazení nebo skrytí zvolené položky použijte volič funkce. (Když se položka zobrazuje, objeví se v políčku zatržítko.)
3. Při stisknutí voliče funkce v zobrazení „EXIT“ se nastavení zachová a zobrazení se vrátí k hlavnímu jízdnímu zobrazení.



PŘÍSTROJE A ŘÍDICÍ FUNKCE



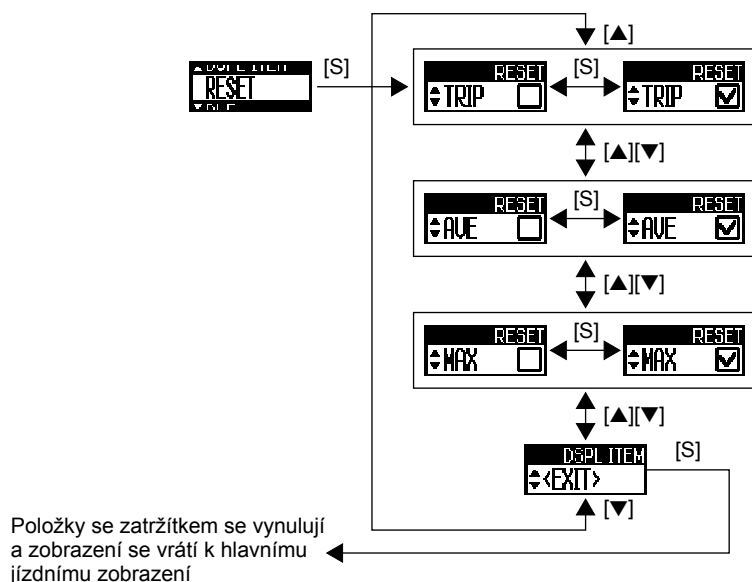
● RESET

Hodnoty TRIP (denní počítadlo kilometrů), AVE (průměrná rychlost jízdního kola) a MAX (maximální rychlost jízdního kola) můžete vynulovat.

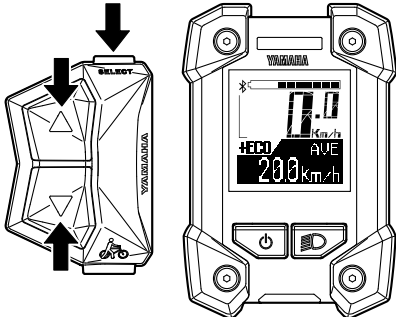
UPOZORNĚNÍ

Počítadlo kilometrů nemůžete vynulovat.

1. Zvolte položku pomocí spínače režimu podpory (nahoru a dolů) a k umístění zatřítky do políčka k položce, kterou chcete vynulovat, použijte volič funkce.
2. Při stisknutí voliče funkce v zobrazení „EXIT“ se vynulují položky se zatřítkem a zobrazení se vrátí k hlavnímu jízdnímu zobrazení.



PŘÍSTROJE A ŘÍDICÍ FUNKCE



● BLE (nízkoenergetická technologie Bluetooth)

Můžete určit profil pro použití funkce WLAN s nízkoenergetickou technologií Bluetooth nebo můžete zvolit, že se funkce WLAN nebude používat.

Když zvolíte „CSCP“, je k dispozici profil pro rychlost a kadenci šlapání.

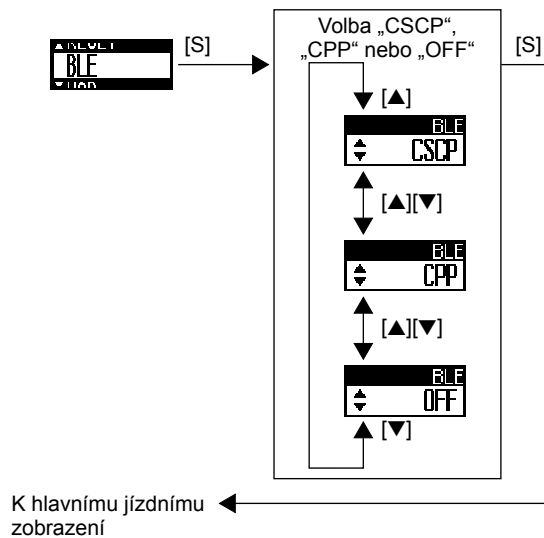
Když zvolíte „CPP“, je k dispozici profil pro jízdní výkon.

Když zvolíte „OFF“, je bezdrátová funkce deaktivovaná.

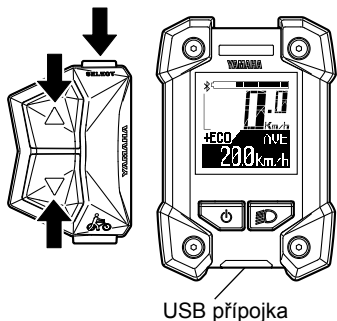
UPOZORNĚNÍ

- Určete profil podle bezdrátového přístroje, který komunikuje prostřednictvím nízkoenergetické technologie Bluetooth.
- Informace týkající se výstupního výkonu příslušného profilu viz „TECHNICKÉ ÚDAJE“.
- Nastavení zůstává zachováno i při vypnutí elektrického napájení. Při příštím zapnutí elektrického napájení se zvolí naposledy požívané nastavení.

1. Pomocí spínače režimu podpory (nahoru a dolů) zvolte „CSCP“, „CPP“ nebo „OFF“.
2. Když u zvolené položky zobrazení stisknete volič funkce, nastavení se zachová a zobrazí se hlavní jízdní zobrazení.



PŘÍSTROJE A ŘÍDICÍ FUNKCE



● USB

USB přípojku můžete zvolit jako napájecí přípojku nebo jako přípojku pro komunikaci přes kabel.

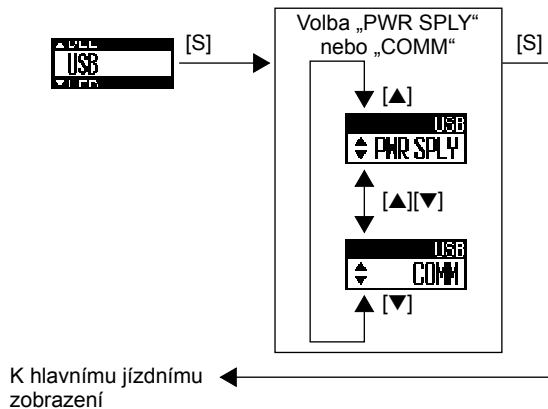
Když zvolíte „PWR SPLY“, může se používat jako napájecí přípojka.

Když zvolíte „COMM“, přípojka se používá pro komunikaci přes kabel.

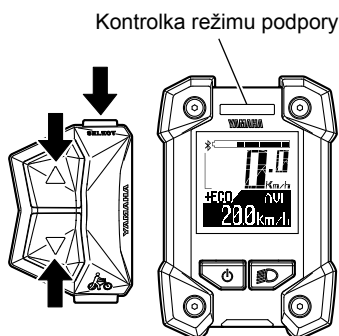
UPOZORNĚNÍ

- Normálně byste měli zvolit „COMM“, protože toto je zákaznický režim, který prodejci používají pro komunikaci přes kabel.
- Při vypnutí elektrického napájení se režim automaticky změní na „PWR SPLY“.

1. Pomocí spínače režimu podpory (nahoru a dolů) zvolte „PWR SPLY“ nebo „COMM“.
2. Když u zvolené položky zobrazení stisknete volič funkce, nastavení se zachová a zobrazí se hlavní jízdní zobrazení.



PŘÍSTROJE A ŘÍDICÍ FUNKCE



● LED

Můžete zvolit, zda kontrolka režimu podpory bude svítit podle režimu podpory, nebo zda kontrolka režimu podpory nebude svítit vůbec.

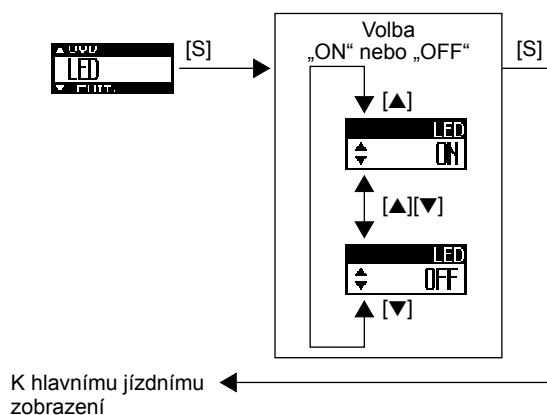
Když zvolíte „ON“, kontrolka režimu podpory svítí podle režimu podpory.

Když zvolíte „OFF“, kontrolka režimu podpory vůbec nesvítí.

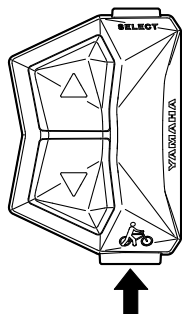
UPOZORNĚNÍ

Když je kontrolka režimu podpory nastavená na „OFF“, rozsvítí se při poruše červeně.

1. Pomocí spínače režimu podpory (nahoru a dolů) zvolte „ON“ nebo „OFF“.
2. Když u zvolené položky zobrazení stisknete volič funkce, nastavení se zachová a zobrazí se hlavní jízdní zobrazení.



PŘÍSTROJE A ŘÍDICÍ FUNKCE



○ Podpora při tlačení

Když pohybujete jízdním kolem – bez ohledu na skutečnost, zda na něm sedíte, nebo ne – můžete používat podporu při tlačení, aniž byste museli šlapat do pedálů.

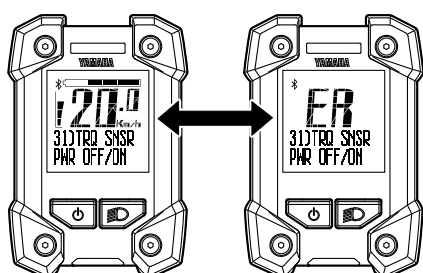
Pokud chcete použít podporu při tlačení, stiskněte a podržte spínač podpory při tlačení.

Podpora při tlačení se vypne v následujících situacích:

- Když uvolníte spínač podpory při tlačení.
- Když současně stisknete jiný spínač.
- Když začnete šlapat do pedálů.
- Když překročíte rychlost jízdního kola 6 km/h.
- Když zvolíte režim Vypnuto.
- Když se kola neotáčejí (např. brzdíte nebo jsou v kontaktu s překážkou atd.).

UPOZORNĚNÍ

Maximální rychlost se mění v závislosti na zvoleném převodu. Maximální rychlost bude při nižším převodu nižší.



Zobrazuje se střídavě

○ Diagnostický režim

Systémy e-Bike jsou vybaveny diagnostickým režimem.

Když v systémech e-Bike nastane chyba nebo porucha, svítí kontrolka režimu podpory červeně a střídavě se zobrazuje hlavní jízdní zobrazení a „ER“, přičemž jste o druhu poruchy informováni popisem chyby na displeji funkcí. Informace o příznacích a nápravných činnostech při neobvyklém zobrazení a neobvyklém blikání viz „VYHLEDÁVÁNÍ CHYB“.

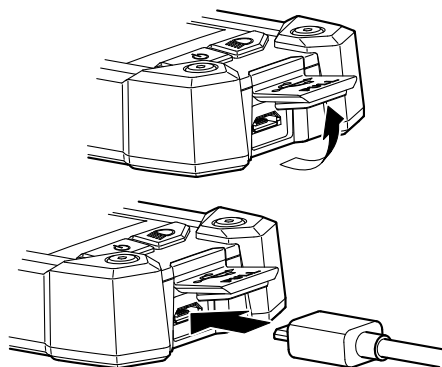
! VAROVÁNÍ

Jestliže problém nedokážete vyřešit, nechte jízdní kolo co nejdříve zkontrolovat u prodejce.

UPOZORNĚNÍ

Když je kontrolka režimu podpory nastavená na „OFF“, rozsvítí se při chybě nebo poruše červeně.

PŘÍSTROJE A ŘÍDICÍ FUNKCE



○ Elektrické napájení externích přístrojů

Většinu externích přístrojů (např. mnoho smartphonů atd.) lze napájet běžně dostupným kabelem USB 2.0 OTG.

[Pro zapnutí elektrického napájení]

1. Otevřete krytku přípojky USB na zobrazovací jednotce.
2. Propojte zobrazovací jednotku a externí přístroj USB kabelem.
3. Zapněte elektrické napájení jízdního prostředku.

[Pro vypnutí elektrického napájení]

1. Vypněte elektrické napájení jízdního prostředku.
2. Odpojte USB kabel a zavřete krytku přípojky USB.

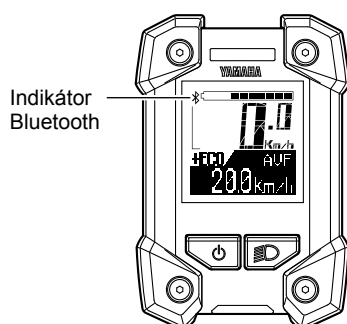
POZOR

- Při připojování a odpojování USB kabelu nevyvíjejte na USB přípojku příliš velkou sílu.
 - Zkontrolujte, zda je USB konektor správně orientovaný a není úplně otočený nebo pootočený vůči USB přípojce, a zkontrolujte jeho úplné zasunutí.
 - Nepřipojujte USB konektor k USB přípojce, když je mokrá.
 - Použijte normalizovaný kabel USB 2.0 OTG.
 - Do USB přípojky nestrkejte žádná cizí tělesa.
- Jinak by zobrazovací jednotka a externí přístroj nemohly fungovat.
-

UPOZORNĚNÍ

- Elektrické napájení je zajišťováno automaticky při připojení externího přístroje USB kabelem.
 - Když je stav nabití akumulátorové jednotky příliš nízký, není zajišťováno žádné elektrické napájení.
 - Když jízdní prostředek není 5 minut v provozu, vypne se jeho elektrické napájení a přerušuje se i elektrické napájení USB přípojky.
-

PŘÍSTROJE A ŘÍDICÍ FUNKCE



○ Komunikace prostřednictvím nízkoenergetické technologie Bluetooth

Bezdrátový přístroj může podle profilů CSPP nebo CPP navázat komunikaci prostřednictvím nízkoenergetické technologie Bluetooth.

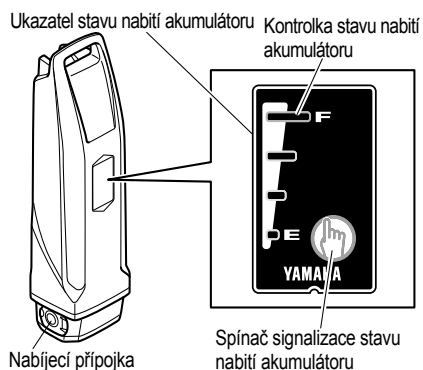
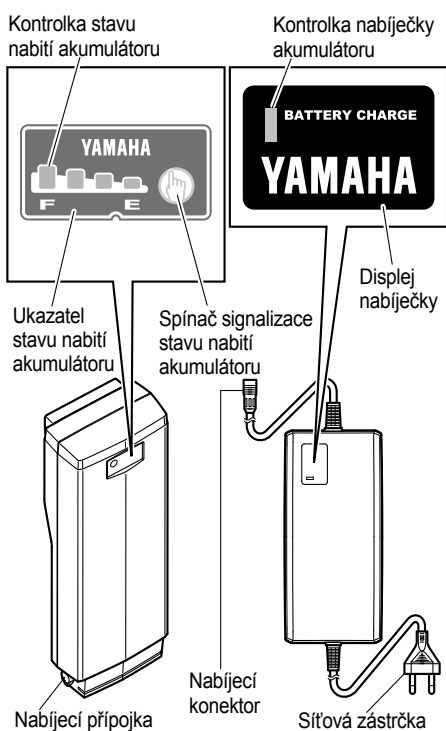
1. Určete profil zobrazovací jednotky postupem uvedeným v části „Stopy a nastavení“.
Kromě toho také zkontrolujte, zda nastavení spojení souhlasí s vaším bezdrátovým přístrojem.
2. Zkontrolujte, zda svítí indikátor Bluetooth.
3. V uživatelském menu vašeho bezdrátového přístroje zvolte „Yamaha #####“.
Další informace naleznete v návodu k obsluze vašeho bezdrátového přístroje.

* „#####“ u „Yamaha #####“ je kombinace různých alfanumerických znaků.

UPOZORNĚNÍ

- Mezi zobrazovací jednotkou a bezdrátovým přístrojem dodržujte vzdálenost 1 m. Maximální dosah komunikace tohoto přístroje činí 1 m.
Když je bezdrátový přístroj umístěn v kapse apod., může být dosah komunikace menší.
 - Nepoužívejte přístroj na místech s magnetickým polem, statickou elektřinou nebo elektromagnetickým polem.
Při použití přístroje v blízkosti vysílaček, rozhlasových vysílačů nebo následujících typů přístrojů nemusí být bezdrátová komunikace možná.
 - Mikrovlnné trouby
 - Digitální bezdrátové telefony
 - Bezdrátové přístroje
 - V blízkosti jiných bezdrátových přístrojů pracujících v pásmu 2,4 GHz.
 - Nezakrývejte zobrazovací jednotku předměty nepropouštějícími rádiové vlny, např. hliníkovými fóliemi. Jinak by nemusela být bezdrátová komunikace možná.
 - Informace týkající se výstupního výkonu příslušného profilu viz „TECHNICKÉ ÚDAJE“.
-

AKUMULÁTOROVÁ JEDNOTKA A PROCES NABÍJENÍ



Systémy e-Bike Yamaha používají jako akumulátorovou jednotku Li-Ion akumulátor. Li-Ion akumulátor je lehký a poskytuje vynikající výkon. Má však následující vlastnosti.

- Jeho výkon se výrazně snižuje v extrémně horkém nebo chladném prostředí.
- Přirozeným způsobem ztrácí nabití.

Akumulátorová jednotka pro systémy e-Bike Yamaha obsahuje také počítač, který informuje o zbývajícím nabití akumulátoru a předpokládaných poruchách prostřednictvím kontrolky pro signalizaci stavu nabití akumulátoru. Stisknutím spínače signalizace stavu nabití akumulátoru lze zobrazit zbývajícím nabití akumulátoru na cca 5 sekund. Odhadované zbývajícím nabití akumulátoru viz „KONTROLA ZBÝVAJÍCÍHO NABITÍ AKUMULÁTORU“. Informace týkající se blikání při poruchách viz „VYHLEDÁVÁNÍ CHYB“.

AKUMULÁTOROVÁ JEDNOTKA A PROCES NABÍJENÍ

Vhodné prostředí pro nabíjení

Pro bezpečné a efektivní nabíjení používejte nabíječku akumulátoru na místě, které:

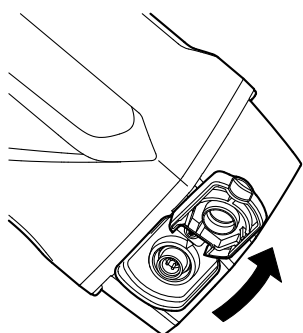
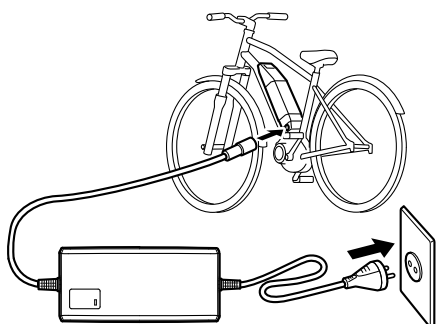
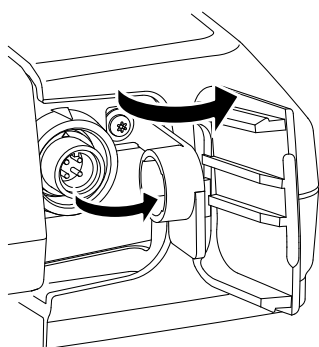
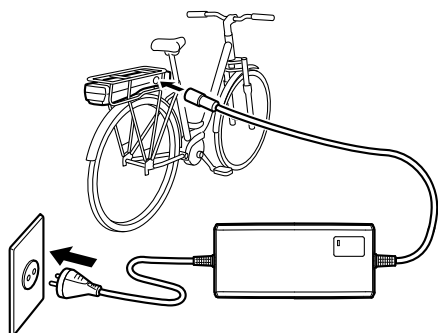
- je rovné a stabilní (když na jízdním kole)
- není vystaveno dešti a není mokré
- je mimo dosah přímého slunečního záření
- je dobře větrané a suché
- není přístupné dětem a domácím zvířatům
- má teplotu v rozmezí 15–25 °C

Nevhodné prostředí pro nabíjení a řešení.

Níže popsaná horká nebo chladná prostředí mohou vést k tomu, že nabíjení přejde do pohotovostního režimu nebo se přeruší, aniž by se akumulátor úplně nabil.

- Proces nabíjení v létě – pohotovostní režim / přerušení
Když nabíjení probíhá na místě vystaveném přímému slunečnímu záření nebo když probíhá ihned po jízdě, může nabíječka přejít do pohotovostního režimu nabíjení (všechny čtyři kontrolky pro signalizaci stavu nabití akumulátoru pomalu blikají). Viz „Zjištění stavu nabití“. Toto slouží k automatickému zastavení nabíjení za účelem ochrany akumulátoru před překročením stanovené teploty. Přerušení nabíjení můžete předejít tím, že začnete nabíjet chladný akumulátor nebo budete nabíjet při teplotě okolí 15–25 °C. Pokud dojde k přerušení nabíjení, umístěte nabíječku akumulátoru na chladné místo, aby se zkrátila doba pohotovostního režimu procesu nabíjení.
- Proces nabíjení v zimě – pohotovostní režim / přerušení
Pohotovostní režim procesu nabíjení nastane při poklesu teploty pod 0 °C. Když se zahájí nabíjení a díky nočnímu ochlazení nebo jiným vlivům dojde ke snížení teploty, nabíjení se přeruší a nastane pohotovostní režim za účelem ochrany akumulátoru. V takových případech znovu zahajte nabíjení ve vnitřních prostorách s teplotou 15–25 °C.
- Rušení televizorů/rádií/počítačů
Nabíjení u televizorů, rádií a podobných přístrojů může vést k zastavování obrazu, blikání obrazu nebo jinému rušení. Pokud toto nastane, provádějte nabíjení jinde, dále od televizoru nebo rádia (například v jiné místnosti).

AKUMULÁTOROVÁ JEDNOTKA A PROCES NABÍJENÍ



⚠ VÁROVÁNÍ

Pokud během nabíjení nastane porucha nabíjení, vytáhněte síťovou zástrčku nabíječky akumulátoru ze zásuvky a počkejte, dokud akumulátorová jednotka / nabíječka akumulátoru nevychladne.

[NABÍJENÍ AKUMULÁTOROVÉ JEDNOTKY, KTERÁ JE UPEVNĚNÁ NA JÍZDNÍM KOLE] (typ na nosič zavazadel)

1. Připojte síťovou zástrčku nabíječky akumulátoru do zásuvky v domě.
2. Sejměte víko krytu držáku akumulátoru a krytku nabíjecího vstupu akumulátorové jednotky a připojte nabíjecí konektor k nabíječce akumulátoru.

[NABÍJENÍ AKUMULÁTOROVÉ JEDNOTKY, KTERÁ JE UPEVNĚNÁ NA JÍZDNÍM KOLE] (typ na rám)

1. Připojte síťovou zástrčku nabíječky akumulátoru do zásuvky v domě.
2. Sejměte krytku nabíjecího vstupu z nabíjecí přípojky akumulátorové jednotky a připojte nabíjecí konektor k nabíječce akumulátoru.

POZOR

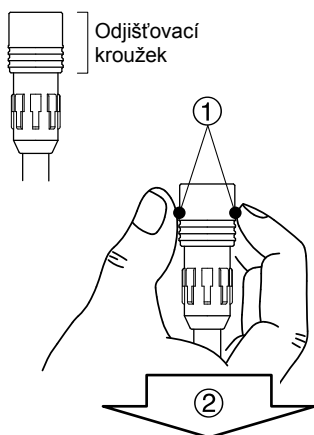
- Nepřipojujte nabíjecí konektor nabíječky akumulátorů k nabíjecí přípojce akumulátoru, když je tato mokrá.
- Dbejte na to, aby byl nabíjecí konektor připojen k nabíječce akumulátoru až tehdy, když je nabíjecí přípojka akumulátorové jednotky úplně suchá.

Jinak by nabíječka akumulátoru a akumulátor nemusely fungovat.

- Nevyvíjejte příliš velkou sílu na nabíjecí konektor a nechtejte za kabel, když je nabíjecí konektor připojen k akumulátoru.

Jinak by mohlo dojít k poškození konektoru nebo přípojky.

AKUMULÁTOROVÁ JEDNOTKA A PROCES NABÍJENÍ



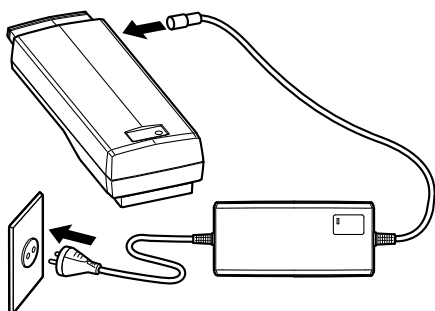
3. Viz „Zjištění stavu nabití“ a zkontrolujte, zda nabíječka nabíjí akumulátorovou jednotku.
4. Kontrolky pro signalizaci stavu nabití akumulátoru se postupně rozsvěcejí, až svítí všechny čtyři. Když je proces nabíjení ukončený, všechny kontrolky zhasnou.
5. Zkontrolujte, zda je nabíjení ukončeno a potom odpojte nabíjecí konektor od akumulátorové jednotky. Postup odpojení konektoru (viz obrázek vlevo)
 - ① Uchopte odjišťovací kroužek.
 - ② Vytáhněte jej rovně ven.
6. Nasadte krytku nabíjecího vstupu na nabíjecí přípojku akumulátorové jednotky.

! VAROVÁNÍ

Nikdy se nedotýkejte a nemanipulujte mokřima rukama se síťovou zástrčkou, nabíjecím konektorem nebo nabíjecími kontakty. Mohlo by to vést k úrazu elektrickým proudem.

UPOZORNĚNÍ

- Proces nabíjení začne automaticky.
- Pokud je během nabíjení akumulátorové jednotky zapnutá zobrazovací jednotka, zobrazují se všechny normální položky včetně stavu nabití akumulátoru, ale systém podpory nefunguje.
- Když se akumulátorová jednotka připojí k nabíječce akumulátoru, bliká kontrolka nabíječky akumulátoru v intervalu cca 0,2 s a signalizuje tak probíhající přípravu akumulátorové jednotky na nabíjení. Nic neprovádějte, nabíjení začne automaticky.

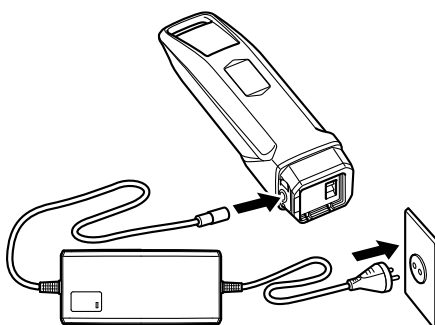


[NABÍJENÍ AKUMULÁTOROVÉ JEDNOTKY DEMONTOVANÉ Z JÍZDNÍHO KOLA]

1. Vypněte zobrazovací jednotku.
2. Zasuňte klíč do zámku akumulátoru a jeho otočením odemkněte zámek akumulátoru.
3. Sejměte akumulátorovou jednotku.

! VAROVÁNÍ

Akumulátorovou jednotku sejměte oběma rukama a dbejte na to, aby nespadla. Když vám akumulátorová jednotka spadne na nohu, může způsobit zranění.



4. Připojte síťovou zástrčku nabíječky akumulátoru do zásuvky v domě.
5. Sejměte krytku z nabíjecí přípojky akumulátorové jednotky a připojte nabíjecí konektor k nabíječce akumulátoru.

AKUMULÁTOROVÁ JEDNOTKA A PROCES NABÍJENÍ

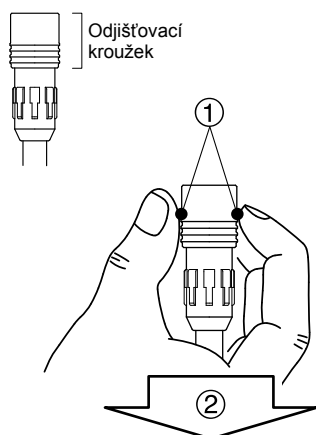
POZOR

- Nepřipojujte nabíjecí konektor nabíječky akumulátorů k nabíjecí přípojce akumulátoru, když je tato mokrá.
- Dbejte na to, aby byl nabíjecí konektor připojen k nabíječce akumulátoru až tehdy, když je nabíjecí přípojka akumulátorové jednotky úplně suchá.

Jinak by nabíječka akumulátoru a akumulátor nemuly fungovat.

- Nevyvíjejte příliš velkou sílu na nabíjecí konektor a nechte za kabel, když je nabíjecí konektor připojen k akumulátoru.

Jinak by mohlo dojít k poškození konektoru nebo přípojky.



6. Viz „Zjištění stavu nabití“ a zkontrolujte, zda nabíječka nabíjí akumulátorovou jednotku.

7. Kontrolky pro signalizaci stavu nabití akumulátoru se postupně rozsvěcejí, až svítí všechny čtyři. Když je proces nabíjení ukončený, všechny kontrolky zhasnou.

8. Zkontrolujte, zda je nabíjení ukončeno a potom odpojte nabíjecí konektor od akumulátorové jednotky.

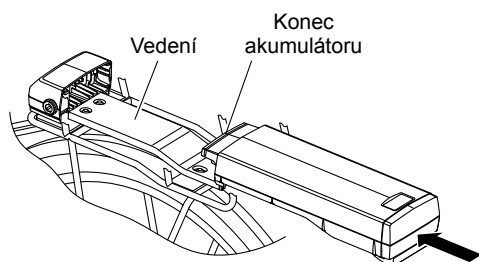
Postup odpojení konektoru (viz obrázek vlevo)

① Uchopte odjišťovací kroužek.

② Vytáhněte jej rovně ven.

9. Nasaďte krytku na nabíjecí přípojku akumulátorové jednotky.

10. Namontujte akumulátorovou jednotku na jízdní kolo.



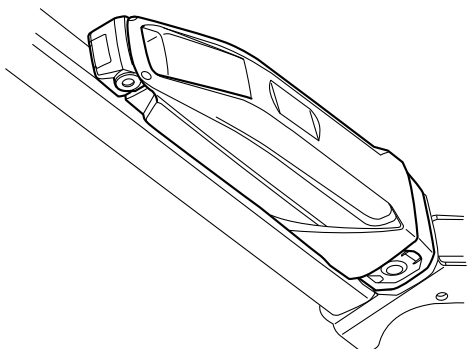
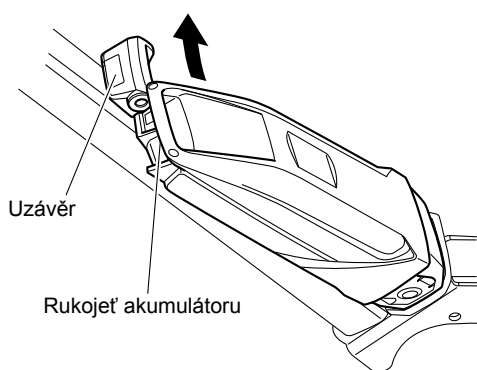
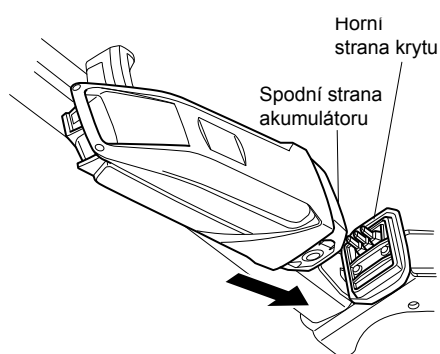
UPOZORNĚNÍ

Metoda upevnění akumulátorové jednotky (typ na nosič zavazadel)

Akumulátorová jednotka se instaluje vzadu na nosič zavazadel.

- Položte konec akumulátoru na vedení.
- Posuňte akumulátor ve směru šipky, až uslyšíte klapnutí.

AKUMULÁTOROVÁ JEDNOTKA A PROCES NABÍJENÍ



UPOZORNĚNÍ

Metoda upevnění akumulátorové jednotky (typ na rám)

- Nasadte akumulátor ve směru šipky, tak aby spodní strana akumulátoru směřovala k horní straně schránky.
 - Nasadte horní část akumulátoru ve směru šipky tak, aby rukojeť akumulátoru směřovala k hornímu uzávěru.
 - Přitlačte spodní část akumulátoru k rámu až po zaklapnutí, tak aby byl akumulátor zajištěný.
-







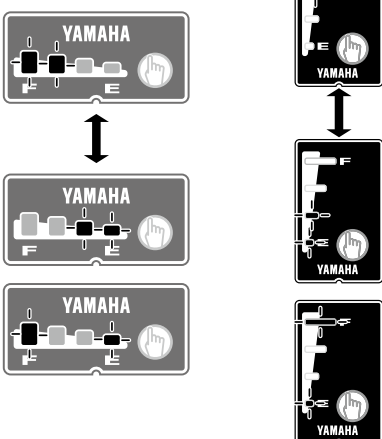
11. Zkontrolujte správné upevnění akumulátoru tak, že za něj po montáži zatáhnete.

POZOR

Před nasazením akumulátorové jednotky zkontrolujte, zda na kontaktech akumulátorové jednotky nejsou žádná cizí tělesa.

AKUMULÁTOROVÁ JEDNOTKA A PROCES NABÍJENÍ

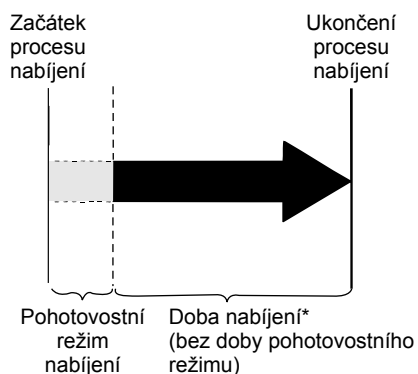
Zjištění stavu nabití

Kontrolka nabíječky akumulátoru	Kontrolky stavu nabití akumulátoru (typ na nosič zavazadel) (typ na rám)	Aktuální stav	Podrobnosti
 <p>Svíí</p>	<p>Rozsvícené kontrolky signalizují průběh nabíjení. Blikající kontrolka signalizuje probíhající proces.</p>  <p>(Příklad: Akumulátor je nabitý na cca 50–75 %)</p>	Nabíjení	Během nabíjení se postupně rozsvěčí kontrolky pro signalizaci stavu nabití akumulátoru.
 <p>Nesvíí</p>	 <p>Nesvíí</p>	Nabíjení dokončeno	Když je nabíjení dokončeno, zhasne kontrolka nabíjení na nabíječe akumulátoru a kontrolka pro signalizaci stavu nabití akumulátoru na akumulátorové jednotce.
 <p>Nesvíí</p>	<p>Čtyři kontrolky blikají současně.</p>  	<p>Akumulátor je v pohotovostním režimu. * Vnitřní teplota akumulátoru je příliš vysoká nebo příliš nízká.</p> <p>Akumulátor je v režimu poruchy.</p>	<p>Nabíjení se automaticky znovu spustí po dosažení teploty umožňující nabíjení. (Viz „Vhodné prostředí pro nabíjení“.)</p> <p>Nabíjení pokud možno vždy provádějte při optimální teplotě 15–25 °C.</p> <p>V systému nabíjení je porucha. Viz „VYHLEDÁVÁNÍ CHYB“.</p>

AKUMULÁTOROVÁ JEDNOTKA A PROCES NABÍJENÍ

UPOZORNĚNÍ

Když se například spustí normální nabíjení při příliš nízké nebo příliš vysoké teplotě akumulátoru nebo okolí, může se nabíjení prodloužit nebo zastavit i bez dostatečného nabití akumulátoru, aby byl akumulátor chráněn.



Informace k době nabíjení

Ačkoliv se doba nabíjení mění v závislosti na zbývajícím nabití akumulátoru a venkovní teplotě, nabíjení vybitého akumulátoru normálně trvá 4 hodiny (typ na nosič zavazadel 500 Wh a typ na rám 500 Wh) nebo 3,5 hodiny (typ na nosič zavazadel 400 Wh a typ na rám 400 Wh).

Pokud akumulátorová jednotka během nabíjení přejde do pohotovostního režimu, prodlouží se i doba nabíjení.

* Při nabíjení po dlouhodobé nečinnosti se prodlužuje doba nabíjení v závislosti na stavu akumulátoru. Upozorňujeme však, že když kontrolky pro signalizaci stavu nabití akumulátoru neblíkají způsobem signalizujícím chybu (viz „Zjištění stavu nabití“), nejedná se o funkční poruchu.

KONTROLA ZBÝVAJÍCÍHO NABITÍ AKUMULÁTORU

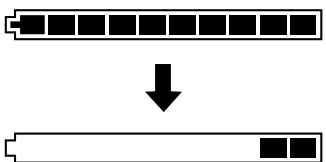
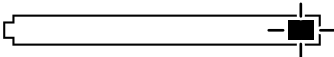
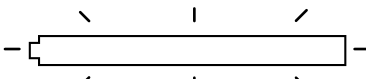
Můžete kontrolovat zbývající odhadované množství energie v akumulátoru a jak je nabitý. Kontrolu můžete provádět pomocí zobrazení zbývajícího nabití akumulátoru na zobrazovací jednotce nebo pomocí kontrolky pro signalizaci stavu nabití akumulátoru.

UPOZORNĚNÍ

- I po dosažení nulového stavu nabití akumulátoru můžete jízdní kolo nadále používat jako normální jízdní kolo.
- Když používáte starou akumulátorovou jednotku, může údaj o stavu nabití akumulátoru při rozjezdu náhle ukazovat velmi nízkou hodnotu. Zde se nejedná o funkční poruchu. Jakmile se jízda stabilizuje a zatížení se sníží, zobrazuje se správná hodnota.

Zobrazení zbývajícího nabití akumulátoru a odhadované zbývající nabití akumulátoru pro zobrazovací jednotku









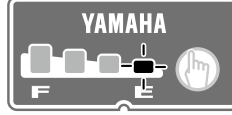
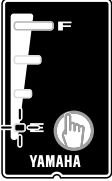

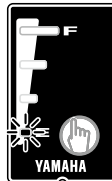
Zbývající nabití akumulátoru lze zobrazovat na LCD displeji jako numerickou hodnotu.

Zobrazení zbývajícího nabití akumulátoru pro zobrazovací jednotku	Zobrazení zbývajícího nabití akumulátoru	Možná situace
	100–11 %	Když zapnete elektrické napájení LCD a řídicího systému pohonu a nepřetržitě jedete po úplném nabití akumulátoru, segmenty zobrazující zbývající nabití akumulátoru postupně zhasínají vždy po snížení stavu nabití akumulátoru o cca 10 %.
 <p>Pomalé blikání <Interval 0,5 sekundy></p>	10–1 %	Zbývá velmi nízké nabití akumulátoru. Nabijte brzy akumulátor.
 <p>Rychlé blikání <Interval 0,2 sekundy></p>	0 %	K dispozici není žádné zbývající nabití akumulátoru. Vypněte elektrické napájení LCD a řídicího systému pohonu a brzy nabijte akumulátor. * Podpora přestane fungovat, ale na jízdním kole můžete nadále jet jako na normálním jízdním kole.

KONTROLA ZBÝVAJÍCÍHO NABITÍ AKUMULÁTORU

Signalizace kontrolky stavu nabití akumulátoru a odhadované zbývající nabití akumulátoru

Pro kontrolu zbývajícího nabití akumulátoru stiskněte spínač signalizace stavu nabití akumulátoru „“.

Signalizace kontrolky stavu nabití akumulátoru (typ na nosič zavazadel)	(typ na rám)	Odhadované zbývající nabití akumulátoru	Možná situace
		100–76 %	Od plného nabití (100 %) kontrolky pro signalizaci stavu nabití akumulátoru postupně zhasínají.
		75–51 %	
		50–26 %	
		25–11 %	
		10–1 %	
		0 %	Stav nabití akumulátoru dosáhl 0 (nula). Nabijte akumulátorovou jednotku.

KONTROLA PŘED UVEDENÍM DO PROVOZU

VAROVÁNÍ

Před jízdou kolo zkontrolujte.

Pokud čemukoliv nerozumíte nebo je pro vás něco obtížné, obraťte se na prodejce jízdních kol.

POZOR

- Pokud zjistíte poruchu, nechte jízdní kolo co nejdříve zkontrolovat u prodejce.
 - Mechanismus podpory výkonu se skládá z přesných dílů. Nerozebírejte jej.
-

Při provádění pravidelných kontrol před jízdou kontrolujte následující.

Č.	Kontrolované místo	Obsah kontroly
1	Zbývající nabití akumulátoru	Zbývá v akumulátoru dostatek energie?
2	Stav montáže akumulátorové jednotky	Je správně namontovaná?
3	Funkce systémů e-Bike	Fungují systémy e-Bike, když se rozjedete?

ČIŠTĚNÍ, ÚDRŽBA A SKLADOVÁNÍ

POZOR

Nepoužívejte vysokotlaké čističe nebo parní čističe, protože mohou způsobit pronikání vody, což vede k poškození nebo funkčním poruchám pohonné nebo zobrazovací nebo akumulátorové jednotky. Pokud se do některého z těchto zařízení dostane voda, nechte jízdní kolo zkontrolovat autorizovaným prodejcem.

Péče o akumulátorovou jednotku

K otírání nečistot z krytu akumulátoru používejte vlhký, dobře vyždímaný hadřík. Přímo na akumulátorovou jednotku nelijte vodu, např. hadicí.

POZOR

Nečistěte kontakty pomocí pilníku nebo drátu atd. Tak by mohla vzniknout porucha.

Údržba pohonné jednotky

POZOR

Pohonná jednotka je přesné zařízení, a proto ji nerozebírejte a nevystavujte ji působení velkých sil (například do produktu netlučte kladivem).

Protože je středová osa jízdního kola přímo spojená s vnitřní stranou pohonné jednotky, může větší poškození středové osy vést k funkčním problémům.

Skladování

Systém skladujte na místě, které:

- je rovné a stabilní
- je dobře větrané a není vlhké
- je chráněné proti povětrnostním vlivům a přímému slunečnímu záření

ČIŠTĚNÍ, ÚDRŽBA A SKLADOVÁNÍ

Dlouhá doba skladování (1 měsíc nebo déle) a opětovné používání po dlouhé době skladování

- Když jízdní kolo delší dobu skladujete (1 měsíc nebo déle), demontujte akumulátorovou jednotku a skladujte ji následujícím způsobem.
- Snižte zbývající nabití akumulátoru tak, aby svítila jen jedna nebo dvě kontrolky a akumulátor skladujte na suchém a chladném místě (10–20 °C).
- Jednou za měsíc kontrolujte zbývající nabití akumulátoru a pokud bliká již jen jedna kontrolka, nabíjejte akumulátorovou jednotku po dobu cca 10 minut. Nenechte zbývající nabití akumulátoru příliš klesnout.

UPOZORNĚNÍ

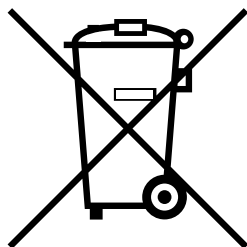
- Pokud akumulátorovou jednotku skladujete při „plném nabití“ nebo „vybitou“, zkrátí se její životnost.
 - Kvůli samovybití akumulátor během skladování ztrácí své nabití.
 - Nabíjení akumulátoru se časem snižuje, ale správné skladování maximalizuje jeho životnost.
-
- Když jej znovu používáte po dlouhodobém skladování, dbejte na to, abyste jej před použitím nabili. Pokud bylo jízdní kolo skladováno déle než 6 měsíců, nechte jej také zkontrolovat a provést jeho údržbu u prodejce.

PŘEPRAVA

Na akumulátory se vztahují předpisy pro nebezpečné zboží. Při přepravě třetími stranami (např. letecky nebo přepravní službou) je nutné dodržovat speciální požadavky na balení a označení. Při přípravě k zaslání se obraťte na odborníky na nebezpečné zboží. Zákazník může akumulátory přepravovat po silnicích bez dalších požadavků. Nepřepravujte poškozené akumulátory.

Přeplepte nebo překryjte kontakty a akumulátorovou jednotku zabalte tak, aby se v obalu nemohla pohybovat. Bezpodmínečně dodržujte všechny místní a národní předpisy. V případě otázek týkajících se přepravy akumulátorů se obraťte na autorizovaného prodejce jízdních kol.

INFORMACE PRO SPOTŘEBITELE



Likvidace

Pohonná jednotka, akumulátorová jednotka, nabíječka akumulátoru, zobrazovací jednotka, sada snímače rychlosti, příslušenství a obal by se měly roztřídit pro ekologickou recyklaci.

Jízdní kolo a jeho díly neodhazujte do domovního odpadu.

Pro země EU:

Již nepoužitelná elektronická zařízení se podle evropské směrnice 2012/19/EU a vadné nebo opotřebené akumulátorové jednotky / akumulátory se podle evropské směrnice 2006/66/ES musejí zařazovat do tříděného odpadu a ekologicky likvidovat.

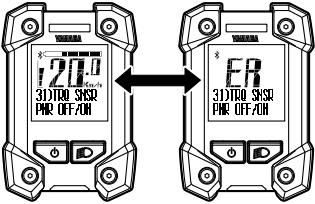

Akumulátorové jednotky, které již nejsou použitelné, odevzdejte autorizovanému prodejci jízdních kol.

VYHLEDÁVÁNÍ CHYB



Systémy e-Bike

Příznak	Kontrola	Činnost
Pedály se otáčejí ztěžka.	Je zapnuté elektrické napájení zobrazovací jednotky?	Stiskněte síťový vypínač na zobrazovací jednotce, aby se zapnulo elektrické napájení.
	Je namontovaná akumulátorová jednotka?	Namontujte akumulátorovou jednotku.
	Je akumulátorová jednotka nabitá?	Nabijte akumulátorovou jednotku.
	Stálo jízdní kolo 5 minut nebo déle v klidu?	Znovu zapněte elektrické napájení.
	Jedete v létě do dlouhého stoupání nebo přepravujete těžký náklad?	Zde se nejedná o funkční poruchu. Při příliš vysoké teplotě akumulátorové nebo pohonné jednotky zasáhne ochrana. Podpora jízdy se znovu zapne po poklesu teploty akumulátorové nebo pohonné jednotky. Tomuto můžete zabránit zařazením nižšího převodu, než který byste normálně použili (např. přeřazení ze druhého na první převod).
	Je nízká teplota vzduchu (cca 10 °C nebo méně)?	V zimě uložte akumulátorovou jednotku před jejím použitím do místnosti.
	Nabíjíte akumulátorovou jednotku, když je upevněná k jízdnímu kolu?	Ukončete nabíjení akumulátorové jednotky.
Pohonná jednotka se za jízdy zapíná a vypíná.	Je akumulátorová jednotka správně namontovaná?	Zkontrolujte správné zajištění akumulátorové jednotky na místě. Pokud problém nastane znovu, ačkoliv je akumulátorová jednotka správně zajištěna na místě, může jít o uvolněnou kabeláž akumulátorové jednotky. Nechte své jízdní kolo zkontrolovat autorizovaným prodejcem.
Z pohonné jednotky vychází neobvyklý rachot nebo vrzání.		Může se jednat o problém uvnitř pohonné jednotky.
Z pohonné jednotky vychází kouř nebo neobvyklý zápach.		Může se jednat o problém uvnitř pohonné jednotky.

VYHLEDÁVÁNÍ CHYB

Příznak	Kontrola	Činnost
<p>Kontrolka režimu podpory svítí červeně, střídavě se zobrazuje hlavní jízdní zobrazení a „ER“ a na displeji funkcí je zobrazen popis chyby.</p>  <p>Zobrazuje se střídavě</p>  <p>Zobrazení poruch</p>		<p>V systémech e-Bike je problém. Vypněte elektrické napájení a znovu zapněte zařízení.</p> <p>Jestliže problém nedokážete vyřešit, nechte jízdní kolo co nejdříve zkontrolovat u prodejce.</p>
<p>Zobrazovací jednotka se bezprostředně (po cca 4 sekundách) po zapnutí elektrického napájení vypne.</p>	<p>Jsou připojovací kontakty na akumulátorové jednotce jízdního kola znečištěné?</p>	<p>Demontujte akumulátorovou jednotku, očistěte přípojky suchým hadříkem nebo smotkem vaty a namontujte akumulátorovou jednotku zpět.</p>
<p>Dojezdová vzdálenost se snížila.</p>	<p>Nabíli jste akumulátorovou jednotku úplně?</p>	<p>Úplně nabijte akumulátorovou jednotku (F).</p>
	<p>Používáte systém za podmínek s nízkými teplotami?</p>	<p>Normální zbývající dojezd se obnoví po zvýšení teploty okolí. Další zlepšení dojezdu také přinese skladování akumulátorové jednotky v místnosti (na teplém místě).</p>
	<p>Je akumulátorová jednotka opotřebovaná?</p>	<p>Vyměňte akumulátorovou jednotku.</p>

VYHLEDÁVÁNÍ CHYB

Příznak	Kontrola	Činnost
<p>Kontrolka režimu podpory svítí červeně a na displeji funkcí je zobrazen popis chyby.</p>   <p>Zobrazení poruch</p>		<p>Snímač rychlosti nemůže detekovat správný signál. Vypněte elektrické napájení zobrazovací jednotky a potom jej znovu zapněte. Zvolte režim podpory a potom ujeďte krátkou vzdálenost. Dbejte na to, aby byl magnet správně namontovaný na paprsku kola.</p>

Funkce podpory při tlačení

Příznak	Kontrola	Činnost
Funkce podpory při tlačení se vypne.	Je kolo několik sekund zablokované?	Na okamžik prstem uvolněte spínač podpory při tlačení a poté, co zkontrolujete, že se kola mohou otáčet, jej znovu stiskněte.
	Otáčeli jste pedály, když byla v provozu funkce podpory při tlačení?	Dejte nohy z pedálů a na okamžik prstem uvolněte spínač podpory při tlačení. Potom znovu stiskněte spínač.

VYHLEDÁVÁNÍ CHYB

Elektrické napájení externích přístrojů přes USB přípojku

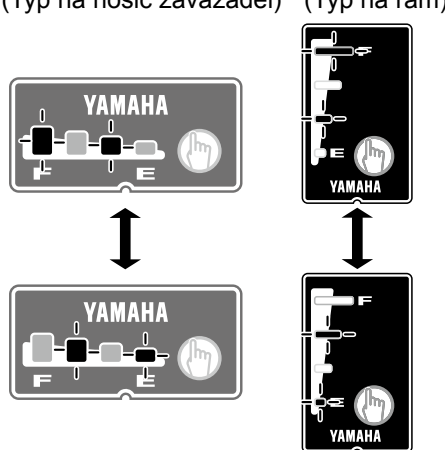
Příznak	Kontrola	Činnost
Žádné elektrické napájení.	Je zapnuté elektrické napájení zobrazovací jednotky?	Stiskněte sít'ový vypínač na zobrazovací jednotce, aby se zapnulo elektrické napájení.
	Je verze USB správná?	Používejte externí přístroj odpovídající specifikaci USB 2.0.
	Je USB kabel správného typu?	Použijte kabel OTG. Připojte k displeji i stranu Host.
	Je USB kabel správně připojen?	Znovu připojte USB kabel.
	Jsou kontakty USB přípojky nebo USB konektoru znečištěné nebo mokré?	Odpojte USB kabel od zobrazovací jednotky a externího přístroje. Odstraňte znečištění a vodu z kontaktů USB přípojky a USB konektoru a znovu připojte kabel.
	Je USB nastaveno na „COMM“?	Nastavte USB na „PWR SPLY“, přičemž postupujte podle popisu v části „Stopky a nastavení“ nebo vypněte elektrické napájení a potom přístroj znovu zapněte.

Bezdrátová komunikace prostřednictvím nízkoenergetické technologie Bluetooth

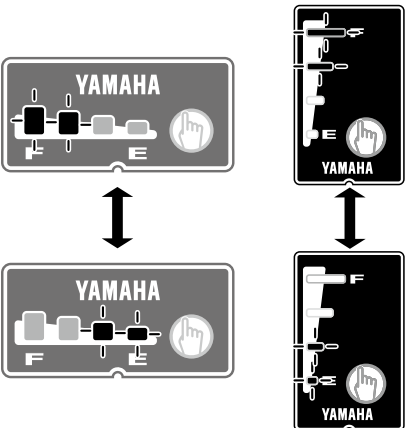

Příznak	Kontrola	Činnost
Bezdrátovou komunikací nelze používat.	Jsou zapnutá nastavení pro bezdrátovou komunikaci na zobrazovací jednotce i na bezdrátovém přístroji?	Určete profily komunikace, přičemž postupujte podle popisu v části „Stopky a nastavení“, a potom určete správné profily komunikace bezdrátového přístroje nebo aplikačního softwaru.
	Jsou profily komunikace bezdrátového přístroje nebo aplikačního softwaru, který komunikuje s komunikačními profily zobrazovací jednotky správné?	
Zobrazované hodnoty externího bezdrátového přístroje jsou nesprávné.	Změnili jste nastavení profilu komunikace?	Na okamžik zrušte spárování, určete profil komunikace zobrazovací jednotky a potom znovu proveďte spárování. Další informace ke zrušení spárování a postupu opětovného spárování naleznete k návodu k obsluze bezdrátového přístroje.

VYHLEDÁVÁNÍ CHYB


Akumulátorová jednotka a nabíječka

Příznak	Kontrola	Činnost
Nelze nabíjet	Je síťová zástrčka správně připojená? Je nabíjecí konektor pevně zasunutý v akumulátorové jednotce?	Provedte připojení znovu a pokuste se znovu nabíjet. Pokud se akumulátorová jednotka ani potom nenabíjí, může se jednat o poruchu nabíječky akumulátoru.
	Svítil kontrolky zbývajících nabití akumulátoru?	Zkontrolujte metodu nabíjení a pokuste se znovu nabíjet. Pokud se akumulátorová jednotka ani potom nenabíjí, může se jednat o poruchu nabíječky akumulátoru.
	Jsou kontakty nabíječky akumulátoru nebo akumulátorové jednotky znečištěné nebo mokré?	Odpojte akumulátorovou jednotku od nabíječky akumulátoru a vytáhněte zástrčku ze zásuvky. Suchým hadříkem nebo smotkem vaty očistěte kontakty nabíječky a akumulátoru. Potom znovu připojte nabíječku akumulátoru k akumulátoru.
(Typ na nosič zavazadel) (Typ na rám) 	Jedná se o poruchu kontaktů.	Demontujte akumulátorovou jednotku z jízdního kola. Nyní připojte nabíjecí konektor k akumulátorové jednotce. (Pokud kontrolky i nadále střídavě blikají, může se jednat o poruchu akumulátorové jednotky). Když namontujete akumulátorovou jednotku zpět na jízdní kolo, stisknete síťový vypínač zobrazovací jednotky a kontrolky i nadále střídavě blikají, může se jednat o poruchu pohonné jednotky.

VYHLEDÁVÁNÍ CHYB

Příznak	Kontrola	Činnost
<p>(Typ na nosič zavazadel) (Typ na rám)</p> 	<p>Jedná se o poruchu kontaktů.</p> <p>Není nabíjecí přípojka akumulátorové jednotky mokrá?</p>	<p>Odpojte akumulátorovou jednotku od nabíječky akumulátoru, namontujte akumulátor na jízdní kolo a stiskněte síťový vypínač zobrazovací jednotky. Pokud je nabíjecí konektor opět připojený k nabíječce akumulátoru a kontrolky i nadále současně blikají, může se jednat o poruchu nabíječky akumulátoru. Očistěte nabíjecí přípojku a nabíjecí konektor. Vysušte je. Potom připojte nabíjecí konektor k nabíjecí přípojce.</p> <p>Očistěte nabíjecí přípojku a nabíjecí konektor a vysušte je. Potom připojte nabíjecí konektor k nabíjecí přípojce.</p>
<p>Obě boční kontrolky blikají současně.</p> <p>(Typ na nosič zavazadel) (Typ na rám)</p> 		<p>Zasáhla ochrana akumulátorové jednotky a systém není možno používat. Co nejdříve nechte vyměnit akumulátorovou jednotku u autorizovaného prodejce.</p>
<p>Nabíječka akumulátoru vydává abnormální zvuky, nepříjemný zápach nebo kouř.</p>		<p>Vytáhněte nabíjecí konektor a okamžitě přerušete provozování.</p>
<p>Nabíječka akumulátoru se zahřívá.</p>	<p>Určité zahřívání nabíječky akumulátoru během nabíjení je normální.</p>	<p>Pokud je nabíječka akumulátoru zahřátá natolik, že se jí nelze dotýkat, vytáhněte nabíjecí konektor, počkejte dokud nevychladne a obraťte se na autorizovaného prodejce.</p>

VYHLEDÁVÁNÍ CHYB

Příznak	Kontrola	Činnost
<p>Po nabití nesvítí všechny kontrolky pro signalizaci stavu nabití akumulátoru, když je stisknutý spínač signalizace stavu nabití akumulátoru „“.</p>	<p>Byl odpojen nabíjecí konektor nebo odpojena akumulátorová jednotka během nabíjení?</p>	<p>Znovu nabijte akumulátorovou jednotku.</p>
	<p>Zahájili jste nabíjení akumulátorové jednotky při vysoké teplotě, například hned po použití?</p>	<p>Změňte místo tak, aby na něm mohl akumulátor dosáhnout rozsahu teplot, v němž je možné nabíjení, a znovu zahajte nabíjení. Vhodná teplota okolí pro nabíjení je 15–25 °C.</p>
<p>Po odpojení nabíjecího konektoru nabíječky akumulátoru od akumulátorové jednotky nadále svítí kontrolka pro signalizaci stavu nabití akumulátoru.</p>	<p>Není nabíjecí přípojka akumulátorové jednotky mokrá?</p>	<p>Očistěte nabíjecí přípojku a nabíjecí konektor. Vysušte je.</p>

TECHNICKÉ ÚDAJE

Rozsah rychlosti podpory		0 až méně než 25 km/h
Elektromotor	Typ	Bezkomutátorový stejnosměrný
	Jmenovitý výkon	250 W
Vlastnosti regulace podpůrného výkonu		Vlastnosti podpory závisí na kadenci šlapání a rychlosti jízdního kola
Akumulátor na nosič zavazadel 500 Wh/400 Wh	Typ	PASB2/PASB5 (Li-Ion akumulátor)
	Napětí	36 V
	Kapacita	13,6 Ah/11 Ah
	Počet článků akumulátoru	40
Akumulátor na rám 500 Wh/400 Wh	Typ	PASB5 (Li-Ion akumulátor)
	Napětí	36 V
	Kapacita	13,6 Ah/11 Ah
	Počet článků akumulátoru	40
Nabíječka	Typ	PASC5
	Vstupní napětí	220–240 VAC/50–60 Hz
	Maximální výstupní napětí	42 VDC
	Maximální výstupní proud	4,0 DCA
	Maximální spotřeba energie	310 VA/180 W (nabíjení při 240 VAC)
	Vhodné typy akumulátorů	PASB2/PASB5
Zobrazovací jednotka (část pro elektrické napájení)	Typ USB přípojky	USB 2.0 Micro-B (typ OTG)
	Výstupní proud	Max. 1000 mA
	Jmenovité napětí	5 V

TECHNICKÉ ÚDAJE

Zobrazovací jednotka (část pro bezdrátovou komunikaci)	Komunikační systém	Bluetooth verze 4.0 (nízkoenergetická technologie Bluetooth)
	Výstupní výkon	Třída výkonu 3
	Dosah komunikace	Při přímé viditelnosti bez rušení cca 1 m (3 ft)
	Frekvenční pásmo	pásmo 2,4 GHz (2,400 GHz–2,4835 GHz)
	Modulace	GFSK
	Podporované profily	CSCP ^{*1} CPP ^{*2}

*1 CSCP (profil pro rychlost jízdy a kadenci šlapání)

Odpovídá údajům pro otáčky kola a kliky.

*2 CPP (profil pro jízdní výkon)

Odpovídá údajům pro otáčky kola a kliky, aktuální výkon a uloženou energii.

- Nelze stoprocentně zaručit komunikaci se všemi bezdrátovými přístroji vybavenými stejným profilem, jako má tento systém.

I když přístroj splňuje specifikaci pro nízkoenergetickou technologii Bluetooth, mohou nastat případy, při nichž charakteristické vlastnosti, specifikace nebo prostředí komunikace přístroje s touto technologií znemožní spojení nebo povede k odlišným vlastnostem řízení, odchylkám zobrazení nebo funkce.

- YAMAHA MOTOR CO., LTD. neručí za škody jakéhokoliv druhu nebo jiné ztráty, které vzniknou únikem informací během komunikace prostřednictvím nízkoenergetické technologie Bluetooth.

